



松風 S-WAVE CAD/CAM 加工サービス

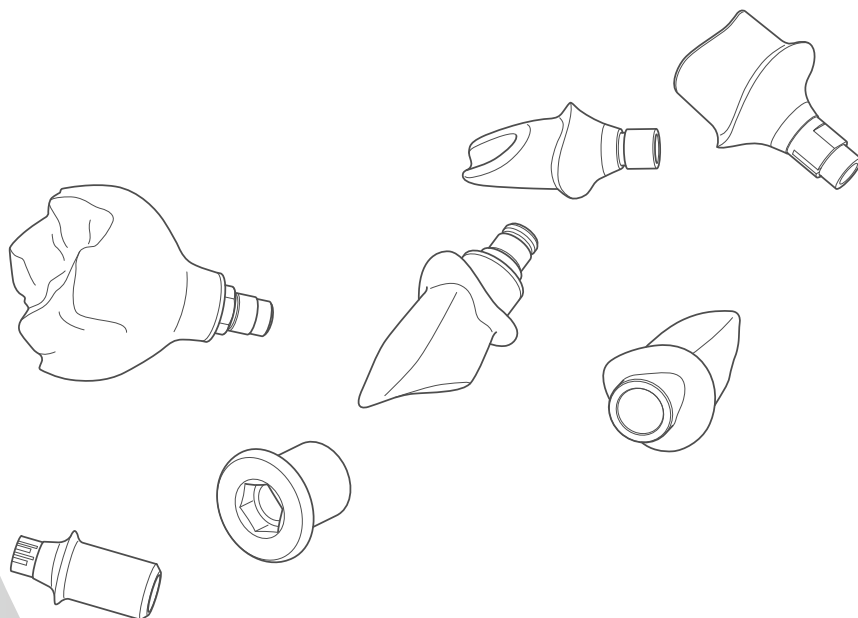
S-WAVE

カスタムアバットメント 製作規定書

Ver.11

本規定書はカスタムアバットメントの製作について記載しています。
ご発注前に本書をよくお読みいただき、正しくご利用くださいます
ようお願いいたします。

当センターのカスタムアバットメントは歯科医師が発行する歯科
技工指示書に従って、患者さま一人ひとりのために製作される歯
科技工物です。



技工物等技術的なお問い合わせは

松風 S-WAVE CAD/CAM 加工センター

〒613-0022 京都府久世郡久御山町
市田新珠城 21 番地 1

TEL : 0774-41-3341

FAX : 0774-41-3365

e-mail : info@swave-cadcam.jp

作成日 : 2019.9

Contents

| | |
|--------------------------------------|----|
| 発注方法 | 4 |
| 発注前にご準備いただくもの | 4 |
| 発注時に必要な物 | 5 |
| フルオーダー | 5 |
| セミオーダー | 7 |
| フルオーダー | 8 |
| セミオーダー | 13 |
| セミオーダー種類一覧 | 13 |
| Gingi One コンセプトについて | 14 |
| org について | 14 |
| チタンベース、テーパードチタンベースの org 形状について | 15 |
| A 面 B 面について | 15 |
| スクヤロップアバットタイプ (旧ノーマルタイプ) | 16 |
| ストレートアバットタイプ | 16 |
| アングルドアバットタイプ | 17 |
| OD ベースタイプ | 17 |
| セグベースタイプ | 18 |
| IOS ワンステップベースタイプ | 19 |
| ベースシリンダータイプ | 21 |
| ベースシリンダーの org 形状について | 21 |
| チタンベースタイプ ※特許出願中 | 22 |
| テーパードチタンベース (旧スリムタイプ) | 22 |
| チタンベース For CEREC タイプ | 23 |
| チタンベース For CEREC PLUS | 23 |
| ヒーリング タイプ | 24 |
| 陽極酸化処理 (有償オプション) | 25 |
| 使用材料 | 25 |
| アバットメント | 25 |
| スクリュ | 25 |
| 再製作 (技工物の変形、模型上での適合不良) | 26 |
| 5 年破折保証規定 | 27 |
| フルオーダータイプ対応表 | 28 |
| セミオーダータイプ対応表 | 32 |
| 技工指示書ダウンロード方法 | 36 |

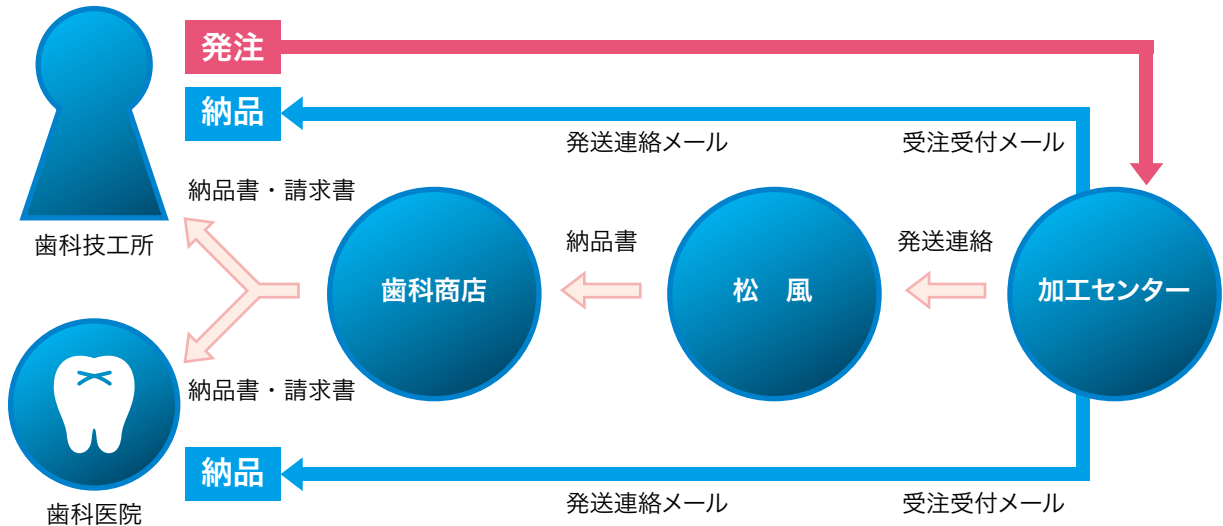
はじめに

このたびは、「松風 S-WAVE CAD/CAM 加工サービス」へご登録いただき誠にありがとうございます。
本規定書は、「松風 S-WAVE CAD/CAM 加工サービス」の正しい利用方法と、注意点について説明しています。
ご利用になる前に本書をよくお読みいただき、正しくご利用くださいますようお願いいたします。

利用について

本サービスをご利用いただく前に、ユーザー登録をお願いいたします。
また、本規定書で指定する製作条件の遵守をお願いいたします。

発注・納品・ご請求



【発注】

ユーザー登録をされた歯科技工所様のみ発注していただけます。
※口腔内スキャナーからのスキャンデータについても、歯科技工所様を介して発注をお願いいたします。
(詳しくはP 6、7 発注方法をご覧くださいませますようお願いいたします)

【納品】

当センターから歯科技工所様もしくは歯科医院様へ納品させていただきます。

【請求】

ご登録いただいた歯科商店様を通じて、歯科技工所様もしくは歯科医院様へご請求させていただきます。
請求先、納品先は歯科技工所様、歯科医院様のいずれかを発注時に選択していただけます。
ただし、歯科医院様を請求先、納品先にする場合は、あらかじめ歯科医院情報の登録をお願いいたします。

< 歯科医院情報の登録 >

当センターのホームページから歯科医院情報登録用紙をご入手のうえ、
歯科技工所様→歯科医院様→歯科商店様の順で必要事項にご記入、捺印をいただき
下記の送付先へご提出をお願いいたします。

送付先 松風 営業管理課 FAX 075-561-4330

【請求先・納品先に選択していただけるパターン】

| 発注 | 請求先 | 納品先 | 備考 |
|-------|-------|-------|-------------|
| 歯科技工所 | 歯科技工所 | 歯科技工所 | |
| | 歯科技工所 | 歯科医院 | 歯科医院情報の登録必要 |
| | 歯科医院 | 歯科医院 | 歯科医院情報の登録必要 |
| | 歯科医院 | 歯科技工所 | 歯科医院情報の登録必要 |

発注時の注意

- 当センターへの発注は、必ず専用の技工指示書（ペーパーもしくは Web）でご依頼をお願いいたします。
技工指示書（ペーパー）については、歯科商店様にご請求ください。
- なお、お急ぎの場合は、当センターのホームページ（www.swave-cadcam.jp）からダウンロードしてください。
- 当センターでは技工物のトレーサビリティ管理を行なっています。技工指示書の必須事項はすべてご記入ください。
- 当センターで加工した技工物の最終調整はユーザー様で行なっていただく必要がございます。

納期

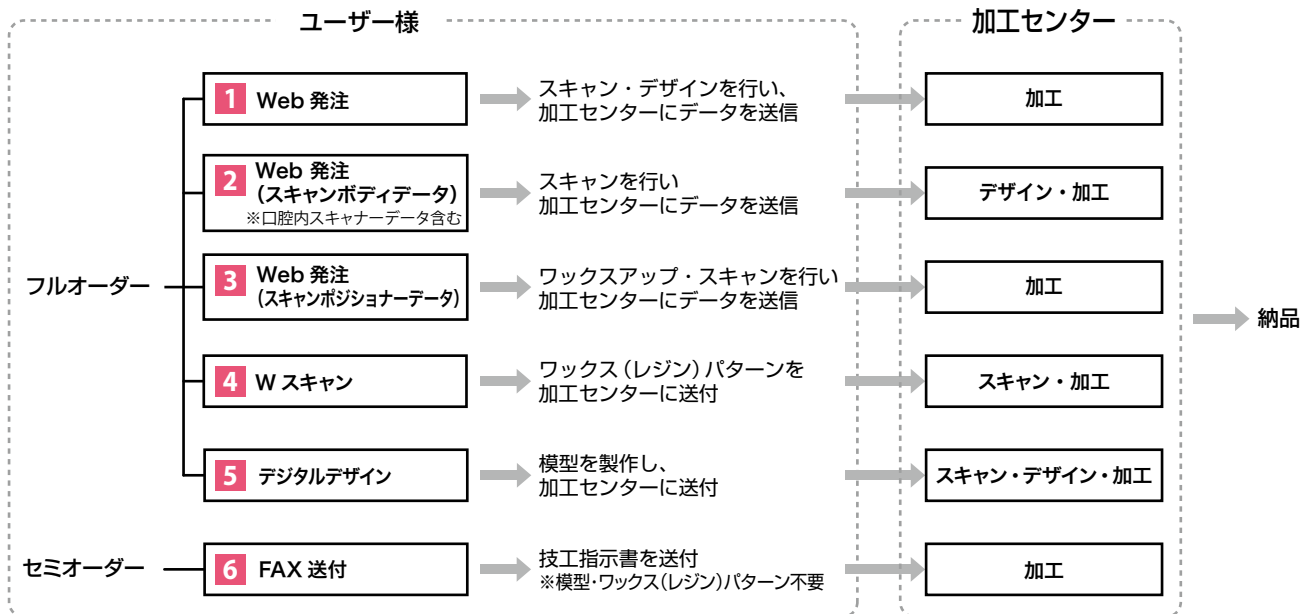
- 納期については、別にご用意しております納期表をご確認ください。
- 当センターで内容を確認した時点が受付日となります。（受付日は御社の発送日でも当センター到着日でもございません）
- データ送信で午前の締め切り時間にご注文いただいた場合、午前受付できない場合がございます。あらかじめご了承ください。
- 納期（当センター発送予定日）は、予定納期（当センター発送予定日）です。
受注数量が想定を超えた場合、天災、火災、停電、生産設備のトラブルなどによりシステムの運用が困難になった場合、その他不可抗力が発生した場合には、この納期（当センター発送予定日）はお約束できない場合があります。
また、納期（当センター発送予定日）は当センターによる発送日の目安です。実際の発送日は前後する場合がありますので、あらかじめ余裕を持ってご発注ください。
納期の詳細は、受注確認メールでお知らせいたします。

納品時のおことわり

- 当センターからの納品は宅配便を使用します。納品時の送料は当センターにて負担させていただきます。
- 納品時の梱包材は環境への配慮からリサイクルの梱包材を使用いたします。
- 発送時にご使用いただいた梱包資材は原則返却しておりません。返却をご希望される場合は、あらかじめご連絡いただくか技工指示書にご記入ください。

1 発注方法

カスタムアバットメントには、フルオーダーとセミオーダーの2種類があります。それぞれ以下の方法で発注していただけます。



【共通の注意事項】

加工の制約上、以下の点についてあらかじめご了承ください。

- ・ ショルダー部を鋭角に仕上げることができません。
- ・ 咬合面側のくぼみが再現されない場合があります。
- ・ 立ち上げ角度が 10° に近づくほど、表面性状が粗い仕上がりとなります。

発注前にご準備いただくもの

| 準備するもの | 1 Web 発注 (デザインデータ) | 2 Web 発注 (スキャンボディデータ) ※ ¹ | 3 Web 発注 (スキャンポジショナーデータ) | 4 模型送付 (W スキャン) | 5 模型送付 (デジタルデザイン) | 6 FAX 送付 (セミオーダー) |
|--------------------|--------------------|--------------------------------------|--------------------------|-----------------|-------------------|-------------------|
| S-WAVE インプラントライブラリ | ○ | × | × | × | × | × |
| スキャンボディ | ○ | ○ | × | × | × | × |
| スキャンポジショナー | × | × | ○ | × | × | × |
| DIM アナログ | × | × | ○ | × | × | × |
| ワキシングベース | × | × | ○ | ○ | × | × |

※¹ 口腔内スキャナーデータを含みます。

発注時に必要な物

| 必要なもの | 1 Web 発注 (デザインデータ) | 2 Web 発注 (スキャンボディ データ)※ ¹ | 3 Web 発注 (スキャンポジ ショナーデータ) | 4 模型送付 (W スキャン) | 5 模型送付 (デジタルデザイン) | 6 FAX 送付 (セミオーダー) |
|--------------------|--------------------------|--|---------------------------------|--------------------|----------------------|----------------------|
| データ | ○ STL、PTS、 XML、Inf | ○ 30XZ、 STL、DCM のいずれか | ○ STL、DCM のいずれか | × | × | × |
| 技工指示書 (Web) | ○ | ○ | ○ | × | × | ○ (Web) |
| 技工指示書 (ペーパー) | × | × | × | ○ | ○ | ○ (FAX) |
| ワックス (レジン) パターン | × | × | × | ○ | × | × |
| 模型 | × | × | × | × | ○ | × |
| 対合&バイト | × | ○ STL | × | × | ○ | × |

※¹ 口腔内スキャナーデータを含みます。

フルオーダー

1 Web 発注 (デザインデータ)

- デスクトップスキャナーもしくは口腔内スキャナーでスキャンしたデータに、カスタムアバットメントを設計し、そのデータを送付することで発注していただけます。
- Web 発注(デザインデータ)をするには、S-WAVE インプラントライブラリ(無償)のインストールと松風 S-WAVE スキャンボディ (一部システムはメーカー純正) が必要になります。S-WAVE インプラントライブラリ (Ver. 7.0 (3Shape)、Ver. 3.0 (exocad) 以降) に対応したシステムとスペックは以下の通りです。

● 3Shape

デンタルシステム 2016 以上でアバットメントデザイナーがインストールされていること。

※ DIM へ対応するには 2016 以上でアバットメントデザイナーとモデルビルダーがインストールされていること。

● exocad

Dental DB (exocad) ver. 2015.07 以降で Implant モジュールがインポートされていること。

2 Web 発注 (スキャンボディデータ)

【推奨ユーザー】 オープンスキャナーを所有しているが、アバットメントの設計ソフトを所有していない、または使用しない場合。

【発注方法】 S-WAVE スキャンボディを含めてスキャンしたデータを送付して、発注していただけます。

- 別途デザイン料が加算されます。
- 詳細は P10 をご参照ください。

3 Web 発注 (スキャンポジショナーデータ)

【推奨ユーザー】 オープンスキャナーを所有しているが、アバットメントの設計ソフトを所有していない、または使用しない場合。

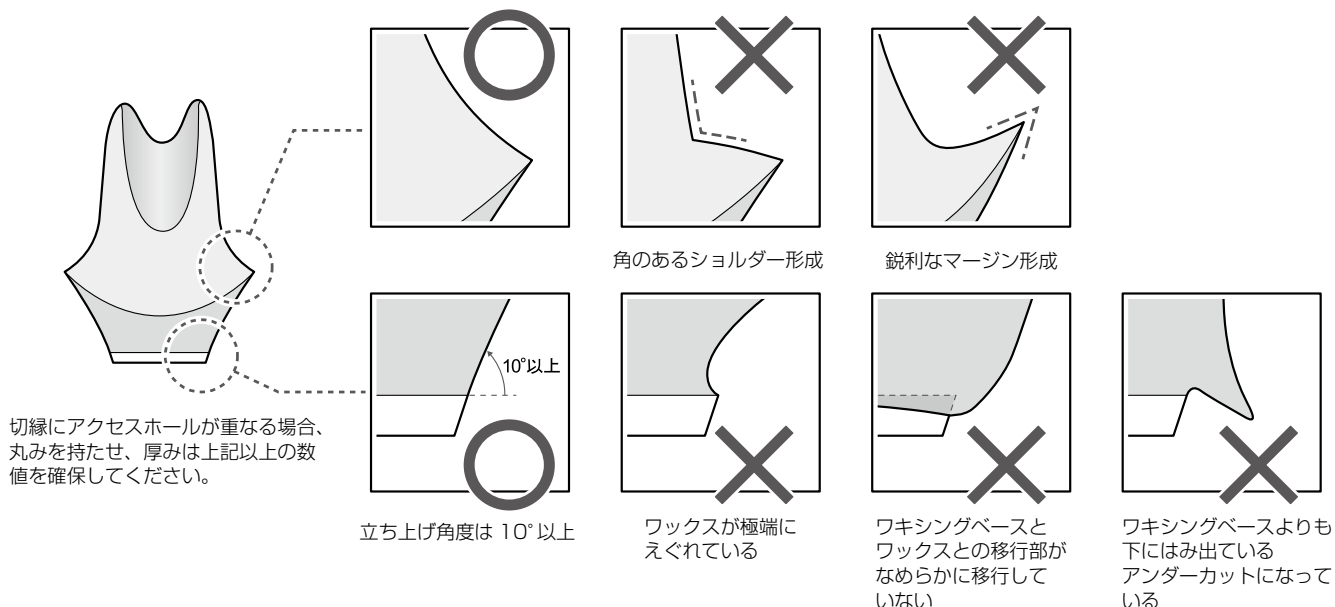
【発注方法】 ワックスアップしたアバットメントをスキャンポジショナーに固定してスキャンしたデータを送付して、発注していただけます。

- 加工料のみ発生いたします。
- 詳細は P11、P12 をご参照ください。

4 W スキャン

- ワックス（レジン）パターンと歯科技工指示書を送付することで、発注していただけます。
- ワックスパターンは各社で販売されているワキシングベースを使用して製作してください。
- 模型、対合歯、アナログ、スクリュの送付は不要です。
- アバットメントクラウンの場合、コンタクトは盛った状態でお送りください。（センターではコンタクトの盛り足しは行いません。）
- 別途、スキャン料が加算されます。

ワックスアップ



5 デジタルデザイン

- 模型（ガム付）と歯科技工指示書を送付することで、発注していただけます。模型の分割は不要です。
- 下記の仕上がりが標準となります。
マージン部：シャンファー形状
エマーゲンプロファイル：模型の形状を再現
- アバットメントクラウンの場合、コンタクトは多少盛った状態でお送りいたしますので、調整をお願いいたします。

デザインの確認について

- カスタムアバットメントをフルオーダー（デジタルデザイン）で発注いただく場合、ユーザー様にデザインを確認していただき、承諾いただいた上で加工いたします。デザインが完了しましたら、確認メールをお送りするとともに電話連絡いたします。**デザインを承諾いただける場合は、必ずお電話にてご連絡ください。（0774-41-3341）**
- 承諾のお電話をいただいた時から納期が発生し、加工を開始いたします。承諾の連絡が遅れた場合は納期も伸びますので、あらかじめご了承ください。
- デザインを確認していただくには、「3Shape 社」が提供するソフトウェア（無償）が必要です。このソフトウェアをインストールすると、センターでデザインしたデータをユーザー様のパソコンで確認していただけます。インストールの方法や使用法は、「3Shape 3D Viewer マニュアル」を参照してください。なお、同ソフトウェアは、当センターに登録いただいたユーザー様のみダウンロードできます。

模型送付時の注意点

- 模型の梱包は厳重をお願いいたします。
輸送時の紛失・破損・遅延などについて、当センターは責任を負いかねますのであらかじめご了承ください。
- 夏季にワックス（レジン）パターンをお送りいただく際は、温度管理ができる方法にてお送りください。
- 発送は受領が確認できる方法で、「発払い」、「午前中着指定」で送付してください。
（普通郵便、レターパックなどは不可）
- 製作をお受けできない場合や、着払い、送料の不足があった場合は返送させていただきます。

セミオーダー

6 FAX 送付

- 専用の技工指示書を FAX することで、発注していただけます。
- 模型、ワックスパターンの送付は不要です。

2 フルオーダー

専用の技工指示書にご記入のうえ、発注をお願いいたします。

技工指示書は Web ページからダウンロードできます。(参照 P36)

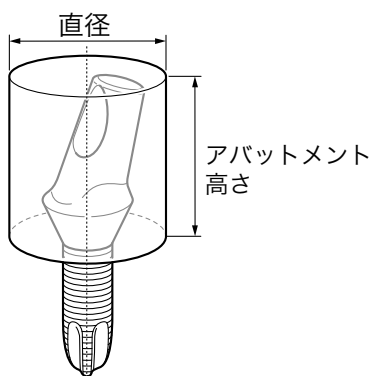
症例に応じて、フルオーダーでカスタムアバットメントの製作が可能です。

インプラントレベル、アバットメントレベルに対応しております。

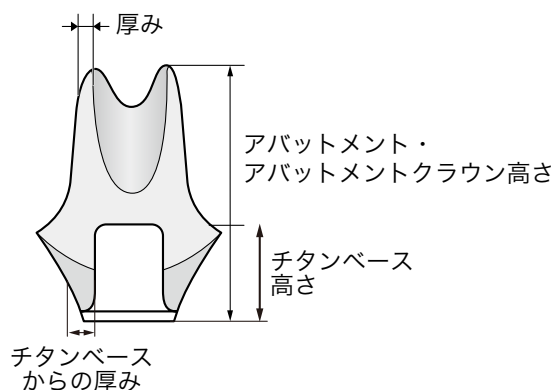
1 加工可能サイズと規定値

| 技工物 | 色調 | 直径 (mm) | アバットメント高さ (mm) | 厚み (mm) | チタンベースからの厚み (mm) | 適合不良再製作 | 破折保証 |
|---|---|---------|----------------|---------|------------------|-------------------|------------------------------|
| チタンアバットメント | — | 12 | 16 | 0.6 | — | ○ ^{*5} | ○ |
| ・ジルコニア2ピースアバットメント ・ジルコニア2ピースアバットメントクラウン ^{*1} (松風ディスク ZR-SS カラード) | ピーチホワイト ピーチライト ピーチミディアム | — | ^{*2} | 1.0 | 0.5 | ○ ^{*3,5} | ○ ^{*4} |
| ・ジルコニア 2ピースアバットメントクラウン ^{*1} (松風ディスク ZR ルーセント スーブラ) | Plain、W2、A1、 A2、A3、B1 | — | ^{*2} | 1.0 | 1.0 | ○ ^{*3,5} | ○ ^{*4} |
| ・ジルコニア 2ピースアバットメントクラウン ^{*1} (松風ディスク ZR ルーセント FA) | パールホワイト 5L スーパーライト 5L ライト 5L ミディアム | — | ^{*2} | 1.0 | 1.0 | ○ ^{*3,5} | ○ ^{*4} |
| ・ハイブリッドレジン 2ピースアバットメントクラウン ^{*1} (松風ディスク HC) | HT:A2,A3 LT:A2,A3,A3.5 エナメル:59 | — | ^{*2} | 1.2 | 0.8 | ○ ^{*3,5} | △ Ti 部のみ ^{*4} |

【チタン】



【ジルコニア・ハイブリッドレジン (2ピースタイプ)】



^{*1} チタンベースと補綴部分の接着はユーザー様をお願いいたします。(推奨セメント:レジセム、ビューティセム SA「松風」)

^{*2} 2ピースタイプのアバットメント高さは使用するチタンベースのベース高さにより異なりますので、P9 [表 1] [表 2] をご参照ください。

2ピースタイプは補綴部分 (ジルコニア、ハイブリッドレジン) の高さが 3mm 以下の場合、対応できません。

^{*3} 適合不良部分のみの再製作となります。詳しくは P26 をご参照ください。

^{*4} 補綴部分 (ジルコニア) が P9 [表 1] [表 2] に記載の高さを超える場合、5年間破折保証の対象外となります。なお、ハイブリッドレジンとは高さに関係なくチタンベース部分を除き5年間破折保証の対象外です。

^{*5} 3D プリンター模型に対しての適合不良等での再製作はお受けしていません。

2 ピースアバットメントのチタンベース形状

インプラントレベル

チタンベース部分の形状は、3種類から選択していただけます。指定がある場合やデータ送信の場合は歯科技工指示書にて指示してください。指定が無い場合は org-R (H5mm) にて設計いたします。



org-S (H3mm)
ベース高さ 3mm



org-R (H5mm)
ベース高さ 5mm



org-RGP (H5mm、GH2mm)
ベース高さ 5mm
角化粘膜の厚み 2mm

【表 1】

| チタンベース種類 | アバットメント高さ | アバットメントクラウン高さ |
|----------------------|-----------|---------------|
| org-S (H3mm) | 6 mm | 8mm |
| org-R (H5mm) | 10mm | 12mm |
| org-RGP (H5mm、GH2mm) | 10mm | 12mm |

アバットメントレベル

チタンベース部分の形状は 1 種類です。



BC-org-R (H5mm)
ベース高さ 5mm

【表 2】

| チタンベース種類 | アバットメント高さ | アバットメントクラウン高さ |
|-----------------|-----------|---------------|
| BC-org-R (H5mm) | 10mm | 12mm |

3 ジルコニア、ハイブリッドレジン色調・諸物性

| 材料 | 色調 | | 曲げ強さ (代表値) (Mpa) | 可視光透過率 (代表値) (厚み 0.5 mm) |
|------------------------------------|--------------------------------------|--|---|--|
| ジルコニア (松風ディスク ZR-SS カラード) | ピーチホワイト | W1、A1、B1、C1 | 1396 | 37% |
| | ピーチライト | W3、A1、A2、B1、B2 | | |
| | ピーチミディアム | A3、A3.5、B3、C2、D2、 D3、D4、A4、B4、C3、C4 | | |
| ジルコニア (松風ディスク ZR ルーセント スーブラ) | Plain、W2、A1、A2、A3、B1 | | エナメル層 1134 ボディ層 1163 サービカル層 1454 | エナメル層 44% ボディ層 40% サービカル層 37% |
| ジルコニア (松風ディスク ZR ルーセント FA) | パールホワイト | W2、W1、A1 | 1019 | 44% |
| | 5L スーパーライト | A1 | | |
| | 5L ライト | A2 | | |
| | 5L ミディアム | A3 | | |
| ハイブリッドレジン (松風ディスク HC) | LT:A2、A3、A3.5 HT:A2、A3 エナメル:59 | | 191 | - |

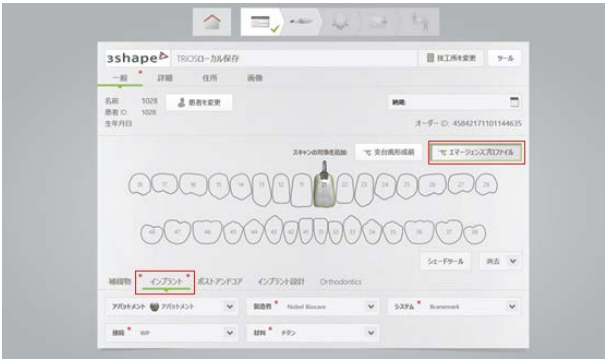
4 スキャンボディデータによる発注

松風 S-WAVE スキャンボディ（一部は純正）を用いてスキャンしたデータを送付することで発注していただけます。スキャンデータは、口腔内スキャナー、デスクトップスキャナーのどちらでスキャンしたデータでも対応可能です。

口腔内スキャナー「トリオス（3Shape 社）」でスキャンする場合

(他の口腔内スキャナーを使用する場合は販売元へお問い合わせください。)

- 1) 注文フォーム作成
インプラントモードを選択してください。
インプラントモードを選択することで歯肉縁下のスキャンが可能となり、歯肉縁下形状の再現が可能となります。クラウンモードの場合、歯肉縁下のスキャンの工程が含まれないため、歯肉縁下の形状はスキャンボディを立てた状態で読み取れる範囲内の形状となります。



- 2) スキャンデータを30XZでお送りください。

3Shape 社のデスクトップスキャナーでスキャンする場合

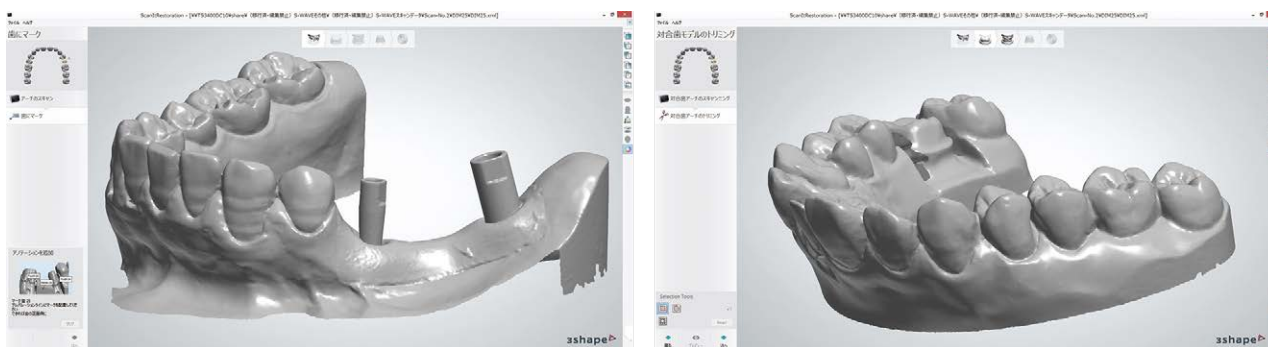
(他のデスクトップスキャナーを使用する場合は販売元へお問い合わせください。)

- 1) 注文フォーム作成
 - 歯番を選択し、フレームを選択してください。
(支台歯としてスキャンすることが目的のため、材料、設計は自由に選択してください。)
 - 「対合歯：対合歯模型」、「隣在歯スキャン画像：分割済み」を選択してください。



2) スキャン

模型にスキャンボディを装着しスキャンする。
次に対合歯模型をスキャンする。



3) データ出力

メニュー画面にて該当するオーダーファイルを右クリック→詳細→オーダー参照（又は注文の探索）を選択する。
開かれたフォルダの Scans フォルダ内にある Upper、Lower フォルダから、PreparationScan.dcm と、AntagonistScan.dcm をコピーし、加工センターに送信する。

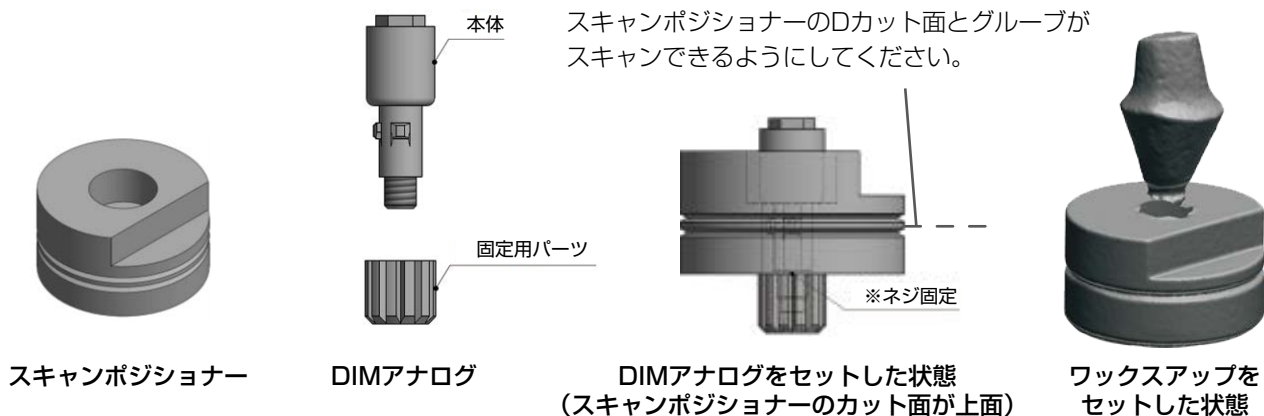
5 スキャンポジショナーによる発注

使用方法

スキャンポジショナーは N 及び RW の 2 種類があり、各インプラントサイズに対応した（対応品目は P28～P31 参照）別売の DIM アナログを組みあわせることで使用可能となります。スキャンポジショナーに固定された DIM アナログにワックスアップしたアバットメントを固定し、スキャンしたデータを加工センターへ送信することで発注していただけます。

注意事項

- スキャンポジショナーを用いての発注は松風 S-WAVE CAD/CAM 加工センター以外にはできません。
- スキャンポジショナーと DIM アナログは、確実に嵌合する位置で確実に固定してください。固定が緩いとスキャン時にズレが発生し正確な位置が再現できません。
- カット面側が上面（ワックスアップを固定する面）になります。また、スキャンポジショナーをスキャナーに固定する際にグルーガン等の固定材料を用いる場合は、ラインより上部にはみ出さないように固定してください。
- スキャンポジショナーの表面は傷つけたり汚したりしないでください。また、薬品等を使用しての洗浄はお控えください。汚れた場合は中性洗剤もしくはスチームクリーナーで洗浄してください。
- ワックスアップ部分には必要に応じて読み取り用のパウダーもしくはスプレーを使用し、確実に形状が読み込めるようにしてください。
- スキャンポジショナー部分には、読み取り用のパウダーもしくはスプレーは不要です。
- スキャンポジショナーを使用したアバットメントの作製ではお持ちのスキャナーの読み取り精度やデータの再現性により、位置方向や形状に多少のズレが発生することがあります。その際はユーザー様での最終調整が必要です。確実な形状の再現性や位置方向をお求めの場合は、ワックスアップを加工センターにお送りいただくことをお奨めいたします。上記をご理解の上発注をお願いいたします。なお位置方向や形状のズレによる再製作はお受けしておりません。



スキャンステップ

以下のステップは、3Shape スキャナーの場合です。他のデンタルスキャナーを使用する場合は販売元へお問い合わせください。

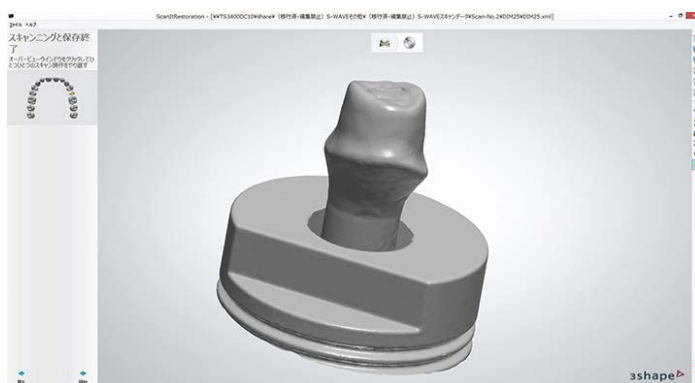
1) 注文フォーム作成

歯番を選択し、フレームを選択する。
(支台歯としてスキャンできればよいので、材料も設計もどれを選択しても問題ない)。
「対合歯：なし」、「隣在歯スキャン画像：なし」を選択する。



2) スキャン

スキャンポジショナーに DIM アナログを装着し、ワックスアップを DIM アナログに固定しスキャン。
※この時スクリューホールはワックスなどで必ず封鎖しておくこと









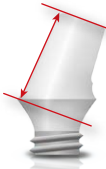

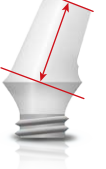

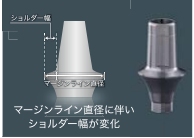
3) データ出力

メニュー画面にて該当するオーダーファイルを右クリック→詳細→オーダー参照 (又は注文の探索) を選択する。
開かれたフォルダの Scans フォルダ内にある Upper 又は Lower フォルダから、PreparationScan.dcm をコピーし、加工センターに送信する。

3 セミオーダー

専用の技工指示書にご記入のうえ、FAX で発注をお願いいたします。
 技工指示書は Web ページからダウンロードできます。
 ご記入の際は、セミオーダータイプ対応表にて加工の可否をご確認ください。

セミオーダー種類一覧

| | | | | | |
|---------------|--|---|--|---|--|
| 種類 | スキャロップアバットタイプ (旧ノーマルタイプ) | ・ストレートタイプ ・アングルドタイプ | ・チタンベースタイプ ・テーパードチタンベースタイプ (旧スリムタイプ) ・ベースシリンダータイプ | ・IOS ワンステップベースタイプ ・チタンベース for CEREC タイプ ・チタンベース for CEREC PLUS タイプ ・セグベースタイプ ・OD ベースタイプ | ヒーリングタイプ |
| マージン形態 | 角化粘膜の厚みが頬(唇)側、舌側、近心、遠心それぞれで選択可能  | 角化粘膜の厚みが頬(唇)側、舌側、近心、遠心で同じ厚み  | | | |
| テーパー角度 | 4° | 0° ※ チタンベース 2°~8° ※ テーパードチタンベースタイプ ベースシリンダータイプ | 4° ※ IOS 4°、6° ※ OD ベース | 0° | |
| 支台 / ベース傾斜 |  支台傾斜 |  ベース傾斜 ※対象品目のみ | |  支台傾斜 |  ベース傾斜 |
| 支台 / ベース高さの基準 |  頬側基準 |  中央基準 ※対象品目のみ | |  中央基準 | |
| ショルダー幅 |  ベース直径 マージンライン直径 マージンライン直径に伴い ヘッド部直径が変化 |  ショルダー幅 マージンライン直径 マージンライン直径に伴い ショルダー幅が変化 | - | - | |

Gingi One コンセプトについて

セミオーダーカスタムアバットメントは、ヒーリング装着時からファイナル装着時まで同じ角化粘膜形態のパラメーターで設計できる Gingi One コンセプトを提唱しています。そのため患者さまに応じた角化粘膜形態の再現性の向上が期待できます。

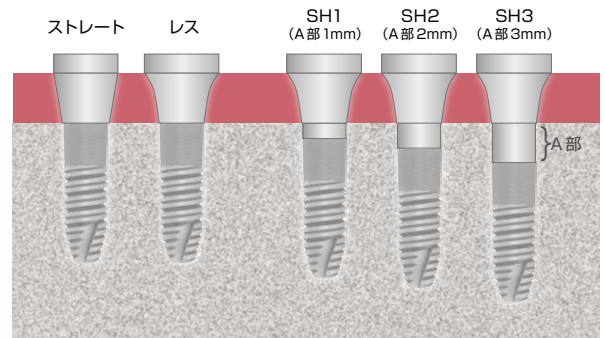
※ベースシリンダータイプ、チタンベース for CEREC タイプ、OD ベースタイプ、セグタイプは Gingi One コンセプトに対応していません。



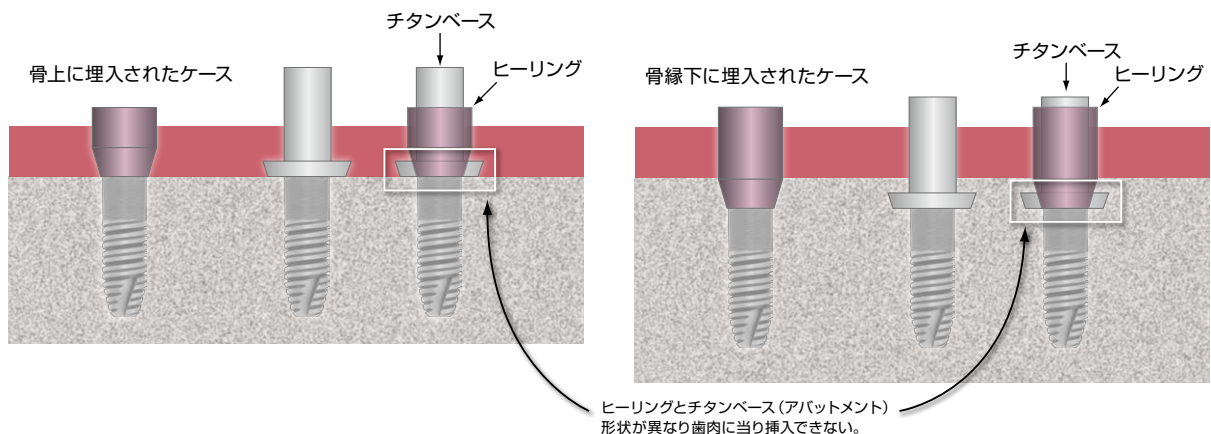
骨縁下埋入に対応した SH 形態も

SH (ストレートハイト) 形態の角化粘膜の厚みは、A 部の高さ + 1.0mm 以上での対応が可能です。(例えば、SH1 形態 (A 部 1mm) の場合、角化粘膜の厚みは 2.0mm 以上から選択可能です。) org 形態は、レス形態のみ対応しています。

A 部はインプラント直径と同サイズで立ち上がるため、骨縁下埋入でも骨への影響を最小限に抑えることができます。



Gingi One ではない場合



org について

チタンベース、テーパードチタンベース、ベースシリンダーでお選びいただけます。

選択項目「org (オリジナル)」について

選択可能サイズで「org」を選択していただきますと、S-WAVE インプラントライブラリに登録されている「org」形態のチタンベースを製作いたします。その場合、チタンベースをスキャンすることなくスキャンボディを使用し、S-WAVE インプラントライブラリに登録されているデータを使って上部構造体を設計することが可能です。

(org 以外の形態で上部構造体を設計する場合は、当センターで加工したチタンベースをユーザー様でスキャンして、そのスキャンデータ上に、上部構造体を設計する流れとなります。)

※「org」形態をご希望の場合は、技工指示書のすべての項目において「org」を選択してください。

※ チタンベース部分とジルコニア部分（上部構造体）の適合（きつい、緩い）は、ご使用の加工機やミリングバーの種類によって異なります。あらかじめユーザー様で調整していただきますようお願いいたします。また適合による再製作は受けできかねますので、あらかじめご了承ください。

チタンベース、テーパードチタンベースの org 形状について

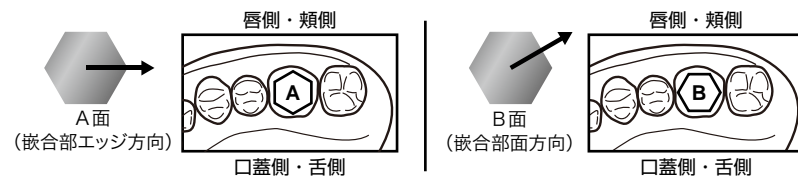


マージンライン直径は、アバットメント嵌合部サイズによって異なります。詳細は、P32、P35 をご参照ください。

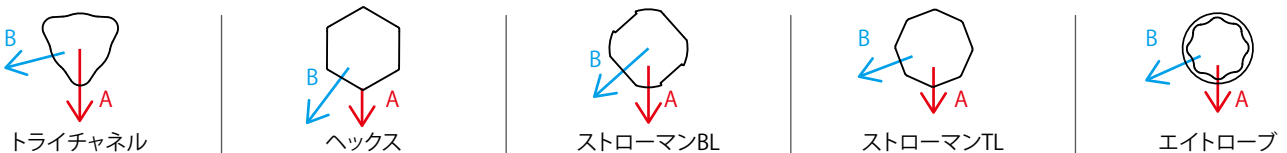
※ 1 org-S 及び org-R の角化粘膜の厚みは、下表の例外を除いて嵌合様式がインターナル / エクスターナルバットジョイントの場合は 0.3mm、インターナルテーパジョイントの場合は 0.7mm となります。

| システム名 | アバットメント嵌合部サイズ | 角化粘膜の厚み (mm) |
|----------------------|---------------|--------------|
| ファインシア TL タイプ | RP、WP | 0.4 |
| ストローマン TL タイプ | RN、WP | |
| ザイブタイプ | 4.5、5.5 | 0.5 |
| スウェーデン&マルティナプレミアムタイプ | 3.8、4.25 | 0.35 |
| スプラインタイプ | 5.0 | 1.0 |
| SPI | 3.5/4.0/4.5 | 0.5 |

A 面 B 面について



嵌合部別の A 面（エッジ方向）→、B 面（面方向）→ については以下の通りです。



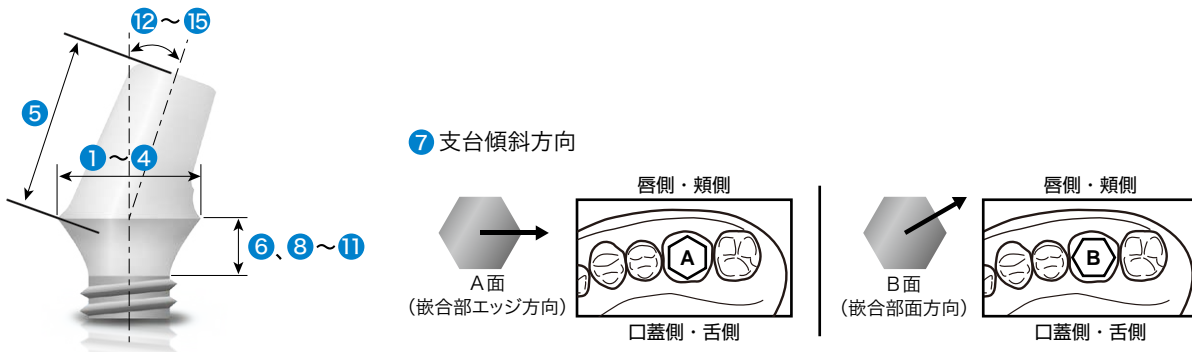
注意点

次の①②のパラメーターの組み合わせは、形状として成立しないため発注していただけません。あらかじめご了承ください。

- ①「嵌合部形状（径タイプ） \geq マージンライン直径」となる形状の場合
- ②「アバットメント高さ \leq 角化粘膜の厚み」となる形状

■ スキャロップアバットタイプ (旧ノーマルタイプ)

選択可能項目

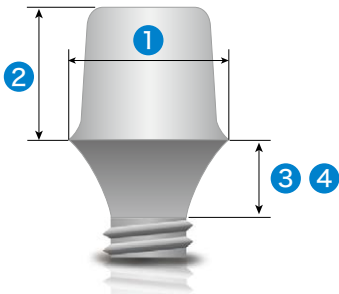


| ① (舌側) | ② (頬側) | ③ (近心・遠心) | ④ (近心・遠心) |
|---|-------------------|----------------------|-------------------|
| マージンライン半径 (mm) | | | |
| 2.0、2.5、3.0、3.5、4.0 | | | |
| ⑤支台高さ (mm) | | ⑥角化粘膜形態 | ⑦支台傾斜方向(舌側面) |
| 5.0、6.5、8.0 | | ストレート、レス、SH1、SH2、SH3 | A面、B面 |
| ⑧(舌側)角化粘膜の厚み (mm) | ⑨(頬側)角化粘膜の厚み (mm) | ⑩(近心)角化粘膜の厚み (mm) | ⑪(遠心)角化粘膜の厚み (mm) |
| 0.5、1.0、1.5、2.0、2.5、3.0、3.5、4.0、4.5、5.0、5.5、6.0、6.5、7.0、7.5、8.0 | | | |
| ⑫(舌側)支台傾斜角度 (度) | ⑬(頬側)支台傾斜角度 (度) | ⑭(近心)支台傾斜角度 (度) | ⑮(遠心)支台傾斜角度 (度) |
| 0、5、10、15、20 | | | |

SH形態を選択する場合は角化粘膜の厚みはすべてで2mm以上を選択した場合のみ対応可能です。

■ ストレートアバットタイプ

選択可能項目

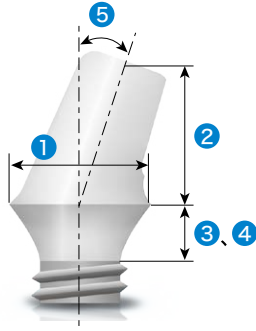


| ①マージンライン直径 (mm) | ②支台高さ (mm) | ③角化粘膜形態 | ④角化粘膜の厚み (mm) |
|-------------------------------------|-------------|----------------------|---|
| 4.0、4.5、5.0、5.5、6.0、6.5、7.0、7.5、8.0 | 5.0、6.5、8.0 | ストレート、レス、SH1、SH2、SH3 | 0.5、1.0、1.5、2.0、2.5、3.0、3.5、4.0、4.5、5.0、5.5、6.0、6.5、7.0、7.5、8.0 |

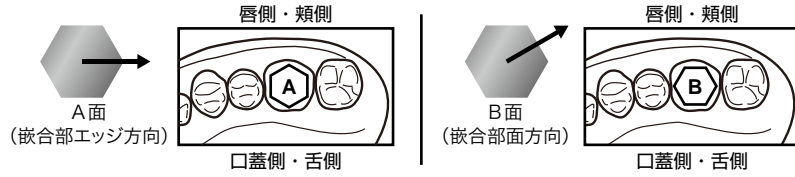
※支台テーパは4°固定です。

■ アングルドアバットタイプ

選択可能項目



⑥ 支台傾斜方向

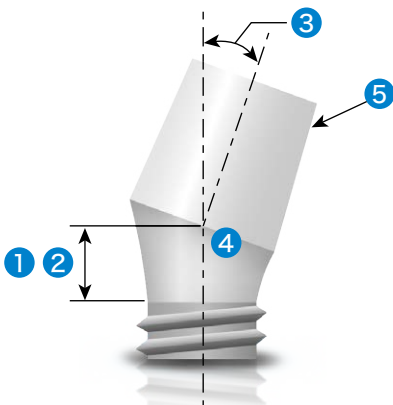


| ①マージンライン直径 (mm) | ②支台高さ(mm) | ③角化粘膜形態 | ④角化粘膜の厚み (mm) | ⑤支台傾斜角度(度) | ⑥支台傾斜方向 |
|-------------------------------------|-------------|----------------------|---|------------|---------|
| 4.0、4.5、5.0、5.5、6.0、6.5、7.0、7.5、8.0 | 5.0、6.5、8.0 | ストレート、レス、SH1、SH2、SH3 | 0.5、1.0、1.5、2.0、2.5、3.0、3.5、4.0、4.5、5.0、5.5、6.0、6.5、7.0、7.5、8.0 | 5、10、15、20 | A面、B面 |

※支台テーパは 4° 固定です。

■ OD ベースタイプ

コーヌス・テレスコープのインプラントオーバーデンチャーの支台としてご使用いただけます。角化粘膜の厚み、ベース傾斜角度、ベーステーパ角度、嵌合部の向き決め形状に対するベース傾斜方向（面方向、エッジ方向）を選択することができます。また、デンチャー側には、ベース形状に適合する既製のキャップを使用することも可能です。



④ ベース傾斜方向

※ベース角度が5度以上の場合のみ対応可

A面 (嵌合部エッジ方向) B面 (嵌合部面方向)



SC形態

⑤ ヘッド形態

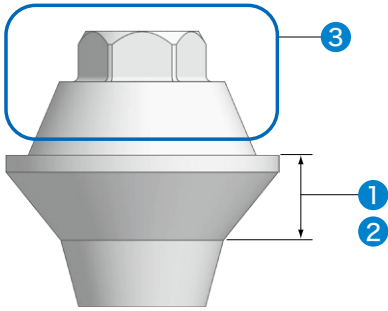
| ①角化粘膜形態 | ②角化粘膜の厚み (mm) | ③ベース傾斜角度(度) | ④ベース傾斜方向 | ⑤ヘッド形態 |
|----------------------|---|--------------|----------|---------|
| ストレート、レス、SH1、SH2、SH3 | 0.5、1.0、1.5、2.0、2.5、3.0、3.5、4.0、4.5、5.0、5.5、6.0、6.5、7.0、7.5、8.0 | 0、5、10、15、20 | A面、B面* | SC4、SC6 |

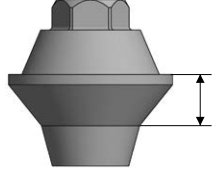
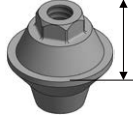


注意点

ベーステーパ角度 4 度に一部対応していない嵌合部形状（径タイプ）があります。

セグベースタイプ

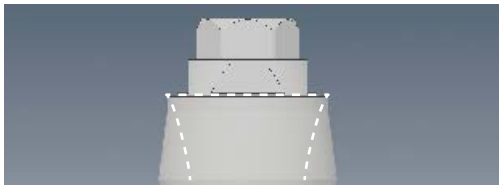
アバットメントレベルでのスクリュリテインタイプのインプラントブリッジを作製する際に使用します。



| ①角化粘膜形態 | ②角化粘膜の厚み(mm) | ③ヘッド形態 | | |
|----------------------------------|--|--|--|--|
| ストレート レス SH1 SH2 SH3 |  1.5、2.0、2.5、3.0 (3.5、4.0、4.5、5.0) ※ 3.5 以上は BIO FIX のみ選択可 |  M48 |  S35 |  S46 |

注意点

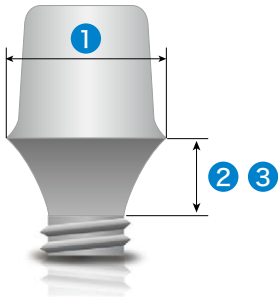
- ・ バイオフィックスのみ GH3.5mm にも対応しております。但し、バイオフィックスのみ③のヘッド形態で S35 および S46 形態を選択した場合、GH1.5、2.0、3.5、4.0mm は選択できません。
- ・ すべてスクリュー体型のワンピースタイプとなります。ドライバーはヘッド形態が M タイプ・S タイプともに HEX2.0mm (対辺) サイズをご使用ください。
- ・ インプラント径より小さいヘッド形状を選択した場合、プラットフォーム部よりヘッド部にかけて角化粘膜部分 (GH) は円錐状の形状となります。



例：オッセオスピード TX
ライラック ヘッド形態 S35 を選択

IOS ワンステップベースタイプ

IOS ワンステップベースはヒーリングアバットメント（PMMA 製）付きのカスタムアバットメントです。本アバットメントはスキャンボディの代わりに也成为、通常の支台と同じく直接印象を採得することができます。支台部分にプラスト処理をしているため口腔内スキャナーでの読み取りも良好です。角化粘膜の厚みは 0.5mm ピッチで選択でき、適切なマージン位置の設定が可能です。

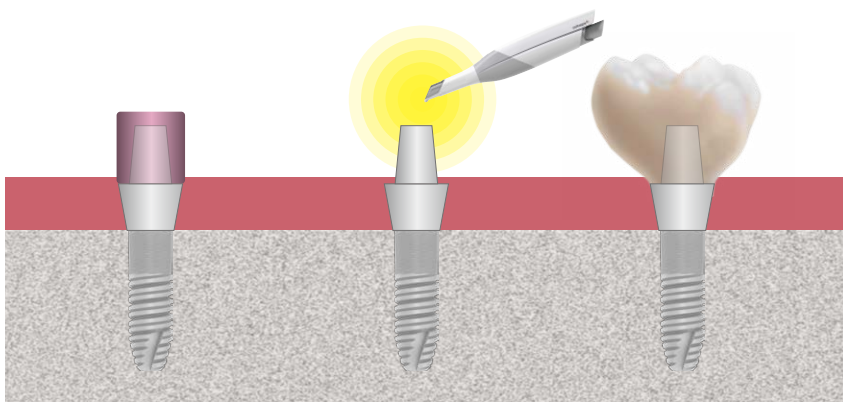


| ① マージンライン直径 (mm) | ② 角化粘膜形態 | ③ 角化粘膜の厚み (mm) |
|------------------|----------------------|---|
| 4.5、5.0、5.5 | ストレート、レス、SH1、SH2、SH3 | 0.5、1.0、1.5、2.0、2.5、3.0、3.5、4.0、4.5、5.0、5.5、6.0、6.5、7.0、7.5、8.0 |

※支台高さは 4.5 mm、支台テーパは 4° 固定です。

IOS ワンステップベース

IOS での印象に特化したヒーリングアバットメント付きのカスタムアバットメントです。従来、インプラントの印象にはスキャンボディを用いて印象することが一般的でしたが、IOS ワンステップベースを使用することでクラウン系の印象ステップと同じ工程で印象が可能となり、印象回数の削減が可能になります。特に臼歯部などで理想的な位置にインプラントが埋入されているケースに最適です。

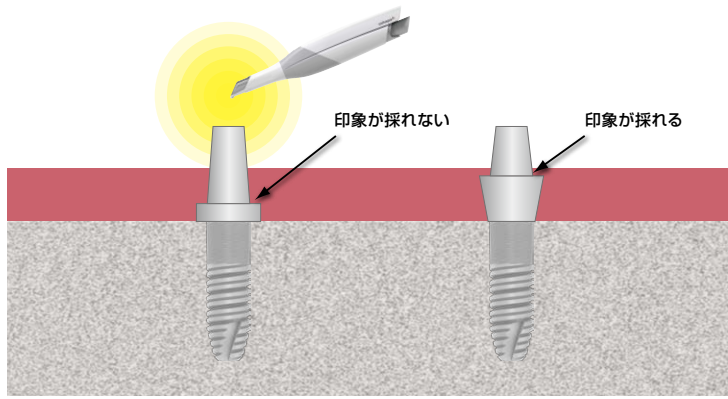


ヒーリングアバットメントつき
IOS ワンステップベース

ヒーリング部を外して印象

最終補綴物をセット

IOS での印象の課題をクリア

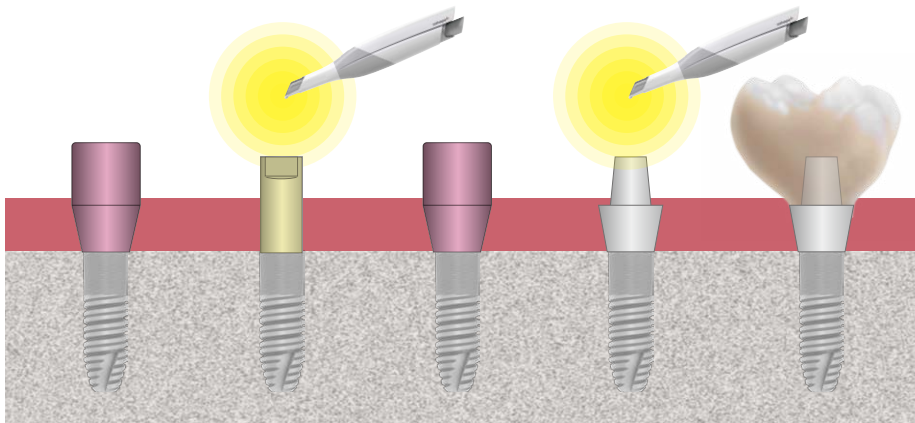


従来の既製アバットメント

IOS ワンステップベース

従来の既製品のアバットメントを使用すると、インプラント埋入が深い場合、マージン付近の印象を採得しにくくなります。一方、IOS ワンステップベースを使用すると、0.5mm ピッチで角化粘膜の厚みが選択でき、マージン部の印象を採得しやすくなります。

スキャンボディを使用した印象ステップ



ヒーリングセット

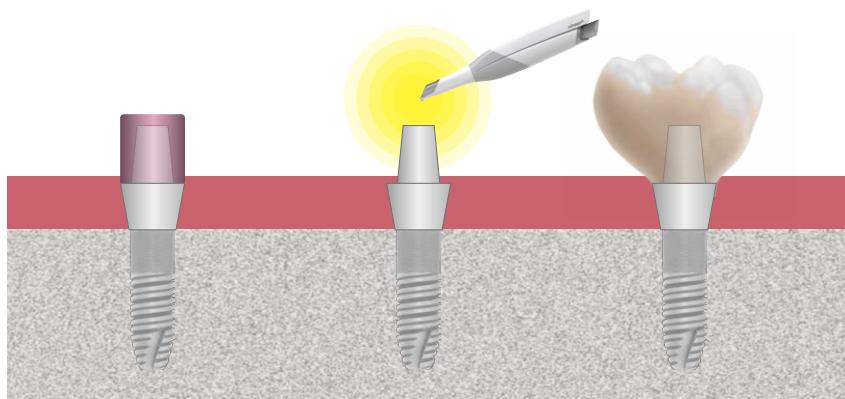
スキャンボディで印象し
カスタムアバットメントを作製

ヒーリングセット

カスタムアバットメントで
印象しクラウンを作製

ファイナルセット

IOS ワンステップベースを使用した印象ステップ



IOS ワンステップベースセット

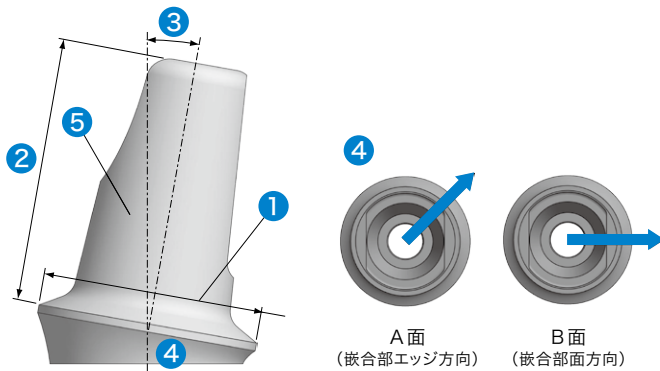
ヒーリングセットを外して印象

ファイナルセット

ベースシリンダータイプ

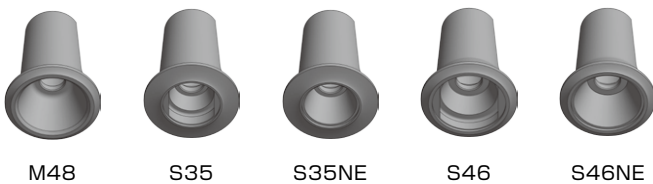
セグアバットメントの他、既製品と同規格の形状のアバットメント上で使用するベースシリンダーとしてご使用いただけます。

種類：3種 M48、S35、S46



※種類がNE（ノンエンゲージ）の場合もしくは、
⑤が0度の場合は、お選びいただけません。

| ① ベース直径 (mm) | ② ベース高さ (mm) | ③ ベース傾斜角度 (度) | ④ ベース傾斜方向 | ⑤ テーパー角度 (度) |
|---------------------|--|--|---|--|
| M48 ノンエンゲージ | 5.0, 5.5, 6.0 | 0, 5, 10, 15, 20 BC-org-R, BC-org-TPR, BC-org-TPL | A面、B面 BC-org-R, BC-org-TPR, BC-org-TPL | 2, 4, 6, 8 BC-org-R, BC-org-TPR, BC-org-TPL |
| S35、 S35 ノンエンゲージ | 4.0, 4.5, 5.0, 5.5, 6.0 | | | |
| S46、 S46 ノンエンゲージ | 5.5, 6.0 | | | |
| 指定なし | BC-org-R, BC-org-TPR, BC-org-TPL | | | |



ベースシリンダーの org 形状について



BC-org-R

ベース高さ：5mm
テーパー角度 0度



BC-org-TPR

ベース高さ：5mm
テーパー角度 4度



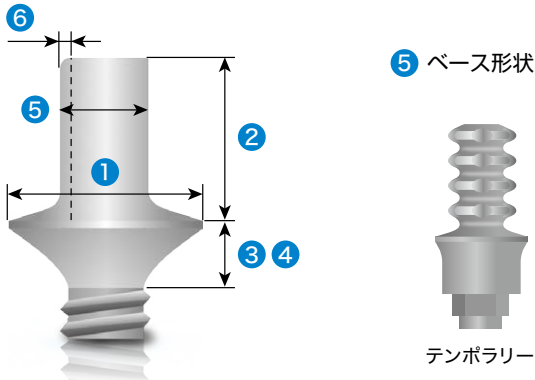
BC-org-TPL

ベース高さ：8mm
テーパー角度 4度

ベース直径は、アバットメント嵌合部サイズによって異なります。詳細は、P32、P35 をご参照ください。

チタンベースタイプ ※特許出願中

選択可能項目



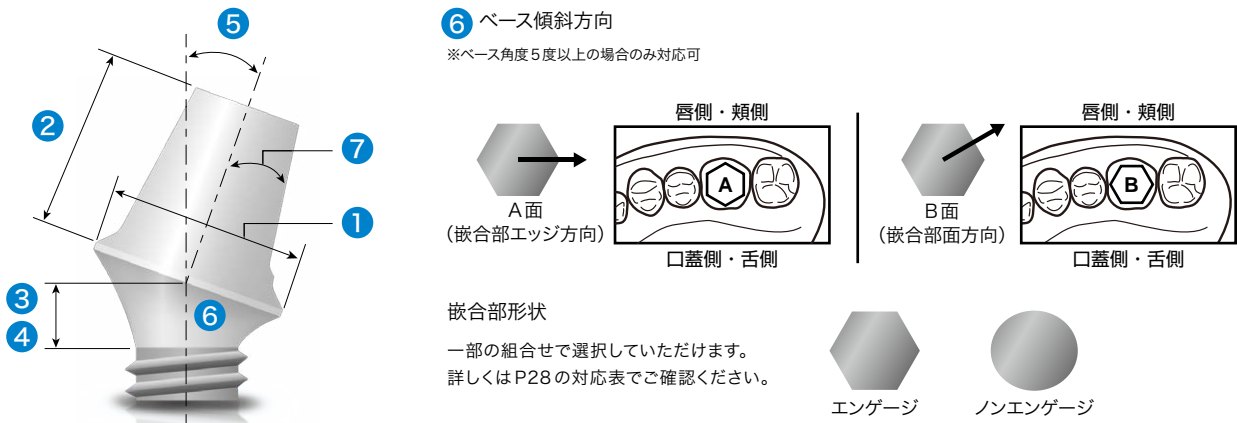
| ①マージンライン直径 (mm) | ②ベース高さ (mm) | ③角化粘膜形態 | ④角化粘膜の厚み (mm) | ⑤ベース形状 | ⑥ベース厚み (mm)** |
|---|------------------------------------|--|--|------------------------------------|--------------------------------|
| 4.0、4.5、5.0、5.5、6.0、6.5、7.0、7.5、8.0、org-S、org-R、org-RGP | 5.0、6.5、8.0 org-S、org-R、org-RGP | ストレート、レス、SH1、SH2、SH3、org-S、org-R、org-RGP | 0.5、1.0、1.5、2.0、2.5、3.0、3.5、4.0、4.5、5.0、5.5、6.0、6.5、7.0、7.5、8.0 org-S、org-R、org-RGP | Dカット、テンポラリー org-S、org-R、org-RGP | 0.4、0.6 org-S、org-R、org-RGP |

※⑤でテンポラリーを選択した場合は選択不可

テーパードチタンベース (旧スリムタイプ)

インプラントレベルのスクリュリテインタイプのブリッジや連冠をインハウスで作製する際のベース部分にご使用いただけます。チタンベースで選択可能なパラメーターに加えて、ベース傾斜角度、ベーステーパ角度、嵌合部の向き決め形状に対するベース傾斜方向（面方向、エッジ方向）を選択することができます。なお、ノンエンゲージにも対応しているインプラントサイズもあり、より多くの症例でご使用いただけます。

選択可能項目



| ①マージンライン直径 (mm) | ②ベース高さ (mm) | ③角化粘膜形態 | ④角化粘膜の厚み (mm) | ⑤ベース傾斜角度 (度) | ⑥ベース傾斜方向 ⑤で5度以上を選択した場合のみ選択可 | ⑦テーパ角度 (度) |
|--|----------------------------------|--|--|-----------------------------------|--------------------------------|------------------------------|
| 4.0、4.5、5.0、5.5、6.0、6.5、7.0、7.5、8.0 org-TPR、org-TPRGP | 5.0、6.5、8.0 org-TPR、org-TPRGP | ストレート、レス、SH1、SH2、SH3、org-TPR、org-TPRGP | 0.5、1.0、1.5、2.0、2.5、3.0、3.5、4.0、4.5、5.0、5.5、6.0、6.5、7.0、7.5、8.0 org-TPR、org-TPRGP | 0、5、10、15、20 org-TPR、org-TPRGP | A面、B面 org-TPR、org-TPRGP | 2、4、6、8 org-TPR、org-TPRGP |

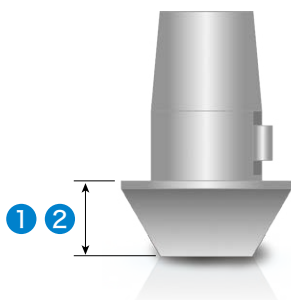
注意点

- ① 角化粘膜の厚みが小さい場合、マージンライン直径およびベース傾斜角度の組み合わせによって、形状として成立しないことがあります。
- ② ベーステーパ角度が大きい場合、マージンライン直径およびベース高さの組み合わせによって、形状として成立しないことがあります。

チタンベース For CEREC タイプ

角化粘膜の厚み、角化粘膜形態を選択していただくことで「InCoris ZI meso ブロック（シロナ社）」に対応したチタンベースの製作が可能です。

選択可能項目

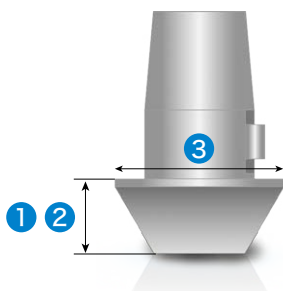


| ①角化粘膜形態 | ②角化粘膜の厚み (mm) |
|----------------------|---|
| ストレート、レス、SH1、SH2、SH3 | 0.5、1.0、1.5、2.0、2.5、3.0、3.5、4.0、4.5、5.0、5.5、6.0、6.5、7.0、7.5、8.0 |

チタンベース For CEREC PLUS

チタンベース For CEREC と比べ、マージンライン直径が選択できるため、サブジンジバル形態をより理想的な形態へと近づけることができます。

選択可能項目



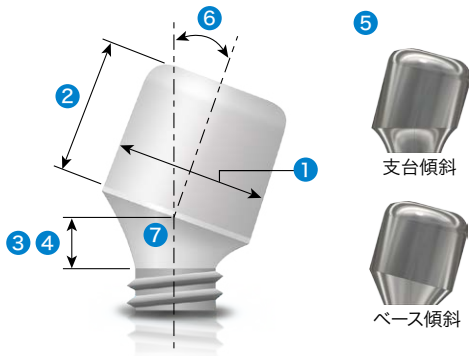
| ①マージンライン直径 (mm) | ②角化粘膜形態 | ③角化粘膜の厚み (mm) |
|--|----------------------|---|
| 4.5、5.0、5.5、6.0、6.5 ※ CEREC SW 上では下記システムを選択してください。ブロックはすべてLサイズです。 4.5→オッセオスピードTX アクア 5.0→オッセオスピードTX ライラック 5.5→3i CER-Y 6.0(6.01)→3i EX-Y 6.5→スクリューベント57 | ストレート、レス、SH1、SH2、SH3 | 0.5、1.0、1.5、2.0、2.5、3.0、3.5、4.0、4.5、5.0、5.5、6.0、6.5、7.0、7.5、8.0 |

注意点

- セレックライブラリに搭載されていないインプラントシステムにも対応可能です。その場合対応表に記載の選択システムをセレック CAD で選択し設計してください。
システムによっては、インプラント径よりも立ち上がり径が大きくなりますので対応表を確認の上発注をお願いいたします。
- スキャンポストは使用できません。
- チタンベース部凸自動補正について
チタンベース部の凸について、印象時に設定した向きと CAD 上でデザインする際の凸部の向きが異なって表示される場合があります。
これは、セレック CAD 上で補綴装置の厚みが担保出来る箇所へ凸部を自動補正されることが原因であり、補綴装置の位置方向は担保されていますので問題ございません（最終補綴装置をセットする際は、セレック CAD 上に表示された凸部の向きでセットしてください）。
- CEREC SW に搭載されていないシステムのご使用については、各自の責任において適切な判断のもとご使用ください。

ヒーリング タイプ

選択可能項目

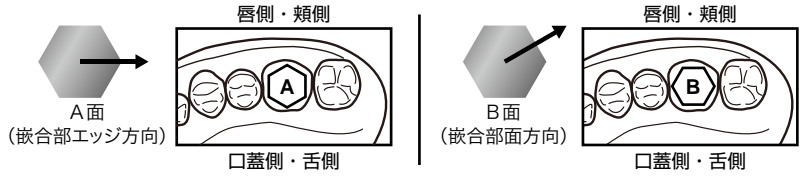


⑦ 支台/ベース傾斜方向

※ベース角度5度以上の場合のみ対応可

嵌合部形状

一部の組合せで選択していただけます。
詳しくはP28の対応表でご確認ください。



| ①マージンライン 直径 (mm) | ②支台/ ベース高さ (mm) | ③角化粘膜形態 | ④角化粘膜の厚み (mm) | ⑤支台/ ベース傾斜位置 | ⑥支台/ ベース傾斜角度 (度) | ⑦支台/ ベース傾斜方向 |
|---|--------------------|--------------------------------------|---|-----------------|---------------------|-----------------|
| 4.0、4.5、5.0、 5.5、6.0、6.5、 7.0、7.5、8.0 | 2.0、3.0 | ストレート、 レス、 SH1、 SH2、 SH3 | 0.5、1.0、1.5、 2.0、2.5、3.0、 3.5、4.0、4.5、 5.0、5.5、6.0、 6.5、7.0、7.5、 8.0 | 支台傾斜、 ベース傾斜 | 0、5、10、15、 20 | A面、B面 |

4 陽極酸化処理（有償オプション）

上部構造体にオールセラミックスを選択する場合、アバットメントの金属色が上部構造体の色調に影響を与えることがあります。陽極酸化処理を行うことによって、その影響を抑えることができます。

色調：ゴールド、ピンクゴールド、ピンク

※ 陽極酸化処理は、当センターでアバットメントを加工後、ユーザー様へ技工物を送付します。ユーザー様で研磨後、再度当センターへ技工物を送付していただき、陽極酸化処理を行います。従って納期はアバットメントの加工納期に陽極酸化処理の納期をプラスした日数になりますので、余裕を持って発注していただきますようお願いいたします。（納期は「価格・納期表」を別途ご覧ください）

※ 陽極酸化処理後に研磨、調整をした場合や口腔内セット後の着色の剥がれの再処理は有償となります。またその場合は同じ色調が再現できない場合があります。

5 使用材料

アバットメント

すべて医薬品医療機器等法の認証を得た材料を使用しています。

スクリュ

当センターで同封（一部の種類を除く）していますスクリュは技工用スクリュとして「医薬品医療機器等法」の認可（クラスⅠ）を得たもので口腔内セットには使用できません（材質：チタン合金 Ti6AL-4V、形状：純正と同形状）。ドライバーは純正をご使用いただけます。口腔内セットには純正のセット用スクリュをご使用ください。

6 再製作（技工物の変形、模型上での適合不良）

1 発注方法別再製作対応

| 発注方法 | 再製作対応可否 | |
|-----------------------|---------|-----------------------|
| Web 発注（デザインデータ） | △ | スキャンボディの固定不足によるものは除く |
| Web 発注（スキャンデータ） | △ | スキャンボディの固定不足によるものは除く |
| Web 発注（スキャンポジショナーデータ） | △ | DIM アナログの固定不足によるものは除く |
| 模型送付 | ○ | |
| FAX 送付、Web 発注（セミオーダー） | ○ | |

2 2ピースタイプ発注材料別再製作対応

| 材料 | チタンベース部分が変形・不適 | ジルコニア部分が変形・不適 | ハイブリッドレジン部分が変形・不適 |
|-------|----------------|---------------|-------------------|
| 再製作対応 | ○ | ○ | ○ |

3 再製作に必要な物

| 必要なもの | 1 Web 発注 (デザインデータ) | 2 Web 発注 (スキャンボディ データ) ※1 | 3 Web 発注 (スキャンポジ ショナーデータ) | 4 模型送付 (W スキャン) | 5 模型送付 (デジタルデザイン) | 6 FAX 送付 (セミオーダー) |
|---------------|-----------------------------------|---------------------------------|---------------------------------|--------------------|----------------------|----------------------|
| データ | ○ STL、PTS、 XML、Inf のいずれか | ○ 30XZ、 STL、DCM のいずれか | ○ STL、DCM のいずれか | × | × | × |
| 技工指示書（Web） | ○ | ○ | ○ | × | × | ○（Web） |
| 技工指示書（ペーパー） | × | × | × | ○ | ○ | ○（FAX） |
| ワックス（レジン）パターン | × | × | × | ○ | × | × |
| 模型 | × | × | × | × | ○ | × |
| 対合&バイト | × | ○ STL | × | × | ○ | × |

※1 口腔内スキャナーデータを含みます。

ご注意

- 当センターで破折状況を確認の上、判断させていただきますので、必ず事前にご連絡をお願いいたします。事前のご連絡がいただけない場合は、対応いたしかねます。
- 模型には適合しているが、口腔内で不適合の場合の再製作は有償になります。
- 模型の問題（荒れや変形、もどり不良などが原因）による不適合やデザイン、材料、色調、技工物の種類変更などでの再製作は有償での対応となります。
- 当センターで加工した以外の部分（技工所で陶材等を築盛された部分）、再治療に関わる費用、交通費その他の諸費用は一切保証いたしかねます。
- 模型送付の場合は、当センターへお送りいただく際の送料はユーザー様のご負担となります。
- 再製作の場合、加工したアバットメントおよびチタンベース、フレームのご返却は必須となります。お送りいただく際の送料はユーザー様のご負担となります。

7 5年破折保証規定

- 当センターで製作した技工物については、製品証明書を発行しています。製品証明書の発行日より5年以内に破折した場合、以下の保証対象となる場合に限り無償で技工物の再製作をいたします。
(破折保証対象品については製品証明書に記載されています)
- 破折された場合は、当センターで破折状況を確認の上判断させていただきますので、必ず事前にご連絡の上、破折した技工物をご返却ください。
なお、当センターで加工した以外の部分（技工所で陶材等を築盛された部分）、再治療に関わる費用、交通費その他の諸費用は一切保証いたしません。
- 技工物を当センターへお送りいただく際の送料はユーザー様負担でお願いいたします。当センターからユーザー様への納品の際の送料は当センターで負担させていただきます。

1 保証対象材料

チタン、ジルコニア

2 2ピースタイプ発注材料別破折保証対応

| 材料 | チタンベース部分が破折 | ジルコニア部分が破折 | ハイブリッドレジン部分が破折 |
|--------|-------------|------------|----------------|
| 破折保証対応 | ○ | ○ | × |

保証対象条件

- 適応症例であること
- 技工物の設計規定値を満たしているもの
- 製品証明書を提出いただけること
- 破折した技工物をご返却いただけること

保証対象外について

- 適応症例でない
- 技工物の設計規定値を満たしていない（技工物の規定値以下に削合された場合も含む）
- 製品証明書を提出いただけない場合
- 破折した技工物をご返却いただけない場合
- 口腔内装着前や装着中に破折した場合
- その他、当センターが保証対象外と指定した場合

8

フルオーダータイプ対応表

表がブラングの所は対応可、×マークの所は対応不可です。
表のグレー（網掛け）部分はノンエンゲージに対応しています。

| メーカー (販売元) | システム名 | 価格 タイプ | アバットメント嵌合部サイズ 注（ ）はインプラントサイズ | S-WAVE 技工用 スクリュ追加 | チタン | シリコニア/ハイブリッドレジン (2ピースタイプ) | S-WAVE インプラント ライブラリ対応スキャンボディ (Ver. 7.0以降) 太字/S-WAVE スキャンボディ 太字以外/各メーカー純正 | スキャン ポジションナー | スキャンポジションナー対応 DIMアナログ |
|-----------------|----------------|--------------------|---------------------------------|----------------------|-----|------------------------------------|--|-----------------|--------------------------|
| 松風社 | バイオフィクス タイプ | B | 3.0 | | | | SCB-BF30 | N | DIM-BF30 |
| | | | 3.5 | | | | SCB-BF35 | N | DIM-BF35 |
| | | | 4X (4.0/4.5) | | | | SCB-BF4X | RW | DIM-BF4X |
| 京セラ社 | POHEX タイプ | A | 3.4 | | | | スキャンボディ (CD017300) | X | X |
| | | | 3.7 | | | | スキャンボディ (CD017301) | X | X |
| | | | 4.2 | | | | スキャンボディ (CD017302) | X | X |
| | | | 4.7 | | | | スキャンボディ (CD017303) | X | X |
| | | | 5.2 | | | | スキャンボディ (CD017304) | X | X |
| ノーベル バイオケア社 | エミネオタイプ | A | RP | | | | SCB-BMK-RP | X | X |
| | | | WP | | | | SCB-BMK-WP | X | X |
| | フローネマルク タイプ | A | NP | X | | | スキャンボディ (CD023880) | X | X |
| | | | RP | X | | | スキャンボディ (CD023881) | X | X |
| | | | WP | X | | | スキャンボディ (CD023882) | X | X |
| | リブレイス タイプ | A | RP | X | | | スキャンボディ (CD022352) | RW | DIM-TL-RN |
| | | | WP | X | | | スキャンボディ (CD022353) | RW | DIM-TL-WN |
| | | | NP | | | | SCB-BMK-NP / ポジションロケータ (300460) | N | DIM-BMK-NP |
| | | | RP | | | | SCB-BMK-RP / ポジションロケータ (300461) | RW | DIM-BMK-RP |
| | | | WP | | | | SCB-BMK-WP / ポジションロケータ (300462) | RW | DIM-BMK-WP |
| リブレイス PS タイプ | A | NP | | | | SCB-RPL-NP / ポジションロケータ (300452) | N | DIM-RPL-NP | |
| | | RP | | | | SCB-RPL-RP / ポジションロケータ (300453) | RW | DIM-RPL-RP | |
| | | WP | | | | SCB-RPL-WP / ポジションロケータ (300454) | RW | DIM-RPL-WP | |
| | | 6.0 | | | | SCB-RPL-60 / ポジションロケータ (300455) | X | X | |
| | | NP (インプラント RP) | | | | SCB-RPL-NP / ポジションロケータ (300452) | N | DIM-RPL-NP | |
| | | RP (インプラント WP) | | | | SCB-RPL-RP / ポジションロケータ (300453) | RW | DIM-RPL-RP | |
| | | WP (インプラント 6.0) | | | | SCB-RPL-WP / ポジションロケータ (300454) | RW | DIM-RPL-WP | |
| リブレイス CC タイプ | | NP | | | | SCB-ACT-NP / ポジションロケータ (300457) | N | DIM-ACT-NP | |
| | | RP | | | | SCB-ACT-RP / ポジションロケータ (300458) | RW | DIM-ACT-RP | |

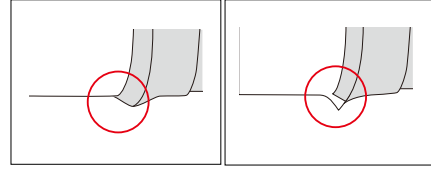
| メーカー (販売元) | システム名 | 価格 タイプ | アバットメント嵌合部サイズ 注()はインプラントサイズ | S-WAVE 技工用 スクリュース添付 | チタン | ジルコニア/ハイブリッドレジ (2ピースタイプ) | S-WAVEインプラント ライブラリ対応スキャンボディ (Ver. 7.0以降) 太字/S-WAVE スキャンボディ 太字以外/各メーカー純正 | スキャン ポジション | スキャンポジション DIMアナログ |
|-------------------------------|-----------------------------|-----------|---|------------------------|---------------------------------------|-----------------------------|---|---------------|-------------------------------|
| ノーベル バイオケア社 | アクティブ タイプ | A | 3.0 | | | | SCB-ACT-30 /ポジションロケータ (300456) | X | X |
| | | | NP | | | | SCB-ACT-NP /ポジションロケータ (300457) | N | DIM-ACT-NP |
| | | | RP | | | | SCB-ACT-RP /ポジションロケータ (300458) | RW | DIM-ACT-RP |
| | | | WP | | | | 加工センターへお問い合わせください /ポジションロケータ (300459) | X | X |
| | マルチタイプ (アバットメントレベル用) | A | M48 | X | エンゲージX | エンゲージX | ポジションロケータ複数箇所用 (300473) | X | X |
| | BLタイプ | A | NC | | | | SCB-BL-NC /CARES Mono スキャンボディ (025.2915) | N | DIM-BL-NC |
| ストロマン社 | TLタイプ | A | RC | | | | SCB-BL-RC /CARES Mono スキャンボディ (025.4915) | RW | DIM-BL-RC |
| | | | RN | | | | SCB-TL-RN /CARES Mono スキャンボディ (048.168) | RW | DIM-TL-RN |
| | | | WN | | | | SCB-TL-WN /CARES Mono スキャンボディ (048.169) | RW | DIM-TL-WN |
| | | | S35 | X | | | SFR用 CARES Mono スキャンボディ (025.0000) | X | X |
| | S46 | X | | | SFR用 CARES Mono スキャンボディ (025.0001) | X | X | | |
| | オッセオスピード TXタイプ | A | Yellow (3.0) Aqua (3.5/4.0) Lilac (4.5/5.0) | | | | SCB-OSTX-Y SCB-OSTX-A SCB-OSTX-L | X N RW | X DIM-OSTX-A DIM-OSTX-L |
| テンプライ シロナ社 | オッセオスピード EVタイプ | A | 3.0 | X | | | 加工センターへお問い合わせください | X | X |
| | | | 3.6 | X | | | | X | X |
| | | | 4.2 | X | | | | X | X |
| | | | 4.8 | X | | | | X | X |
| | 3.0 | | | | | SCB-XIV-30 | X | X | |
| | 3.4 | | | | | SCB-XIV-34 | N | DIM-XIV-34 | |
| ザイブタイプ | A | 3.8 | | | | SCB-XIV-38-55 | RW | DIM-XIV-38 | |
| | | 4.5 | | | | | RW | DIM-XIV-45 | |
| | | | 5.5 | | | | RW | DIM-XIV-55 | |
| ジンマー バイオメット社 | 3i サーテン インターナル タイプ | A | 3.4 (P) | | | | SCB-CER-P | N | DIM-CER-P |
| | | | 4.1 (B) | | | | RW | DIM-CER-B | |
| | | | 5.0 (Y) | | | | RW | DIM-CER-Y | |
| | | | 6.0 (G) | | | | X | X | |
| | 3.4 (P) | | | | | SCB-CER-P | N | DIM-CER-P | |
| | 4.1 (B) | | | | | SCB-CER-BYG | RW | DIM-CER-B | |
| 3i サーテン インターナル PSタイプ | A | 5.0 (Y) | | | | SCB-CER-P | N | DIM-CER-P | |
| | | 5.0 (Y) | | | | SCB-CER-BYG | RW | DIM-CER-B | |

| メーカー (販売元) | システム名 | 価格 タイプ | アパットメント嵌合部サイズ 注()はインプラントサイズ | S-WAVE 技工用 スクリュース添付 | チタン | ジルコニア/ハイブリッドレジ (2ピースタイプ) | S-WAVE インプラント ライブラリ対応スキャンボデー (Ver. 7.0以降) 太字 /S-WAVE スキャンボデー 太字以外 /各メーカー純正 | スキャン ポジションナー | スキャンポジションナー対応 DIMアナログ | |
|-----------------|------------------------------|-----------|---|------------------------|-----|-----------------------------|--|-----------------|--------------------------|----------|
| ジンマー バイオメット社 | 3i エクスターナル タイプ | A | 3.4 (P) | | | | SCB-EX-P | N | DIM-EXP | |
| | | | 4.1 (B) | | | | | RW | DIM-EX-B | |
| | | | 5.0 (Y) | | | | | SCB-EX-BYG | RW | DIM-EX-Y |
| | | | 6.0 (G) | | | | | | X | X |
| 白水貿易社 | レストア-タイプ | A | RD | | | | SCB-BMK-RP | RW | DIM-BMK-RP | |
| | | | M (3.5) R (4.0/4.5/5.0) | X | | | | | X | X |
| オシステム社 | TS IIIタイプ | A | | X | | | 加工センターへお問い合わせください | X | X | |
| DIO 社 | UF IIタイプ | A | R (3.8/4.0/4.5/ 5.0/5.5) | X | | | 加工センターへお問い合わせください | X | X | |
| メガエン社 | AnyRidge タイプ | A | S (3.5)/ R (4.0/4.5)/ W (5.0/5.5/ 6.0/6.5) | X | | | 加工センターへお問い合わせください | X | X | |
| カイマン デンタル社 | バイオホライゾンズ インターナルタイプ | A | 3.5 | | | | SCB-BHZIN-35 | X | X | |
| | | | 4.5 | | | | SCB-BHZIN-45 | X | X | |
| | | | 5.7 | | | | SCB-BHZIN-57 | X | X | |
| | バイオホライゾンズ エクスターナル タイプ | C | 3.5 | | | | SCB-BHZEX-35 | X | X | |
| | | | 4.0 | | | | SCB-BHZEX-40 | X | X | |
| | | | 5.0 | | | | SCB-BHZEX-50-60 | X | X | |
| 白鷗社 | スクリューベント タイプ | C | 3.5 | | | | SCB-SCV-35 | N | DIM-SCV-35 | |
| | | | 4.5 | | | | SCB-SCV-45 | RW | DIM-SCV-45 | |
| | スプラインタイプ | C | 5.7 | | | | SCB-SCV-57 | X | X | |
| | | | 5.0 | X | | | 加工センターへお問い合わせください | X | X | |
| プラトン社 | EL タイプ | C | NP (PF3.4/3.7) | | | | SCB-EL-NP | X | X | |
| | | | RP (PF4.1/4.6/5.1) | | | | | X | X | |
| | | | NC (PF3.5/4.1) RC (PF5.0) | | | | SCB-EL-NP | X | X | |
| | タイプIV Pro タイプ | C | PF4.1/5.1 | | | | SCB-T4 | X | X | |
| | | | (3.7/4.0/ 4.3/4.6/5.0) | | | | SCB-MYT | X | X | |
| | | | (3.3/3.7/ 4.0/4.3/4.6) | | | | | X | X | |
| ケンテック社 | アルファタイト タイプ | C | SB1 | | | X | SCB-SB1 | X | X | |
| | | | SB2 | | | X | SCB-SB2 | X | X | |
| | | | SB3 | | | X | SCB-SB3 | X | X | |
| 大信貿易社 | スウェーデン& マルチイナ プレミアムタイプ | C | 3.3 | | | | SCB-SWM-330 | X | X | |
| | | | 3.8 | | | | SCB-SWM-380 | X | X | |
| | | | 4.25 | | | | SCB-SWM-425 | X | X | |

| メーカー (販売元) | システム名 | 価格 タイプ | アバットメント嵌合部サイズ 注()はインプラントサイズ | S-WAVE 技工用 スクリュース添付 | チタン | シリコニア/ハイブリッドレジン (2ピースタイプ) | S-WAVE インプラント ライブラリ対応スキャンボデー (Ver. 7.0以降) 太字/S-WAVE スキャンボデー 太字以外/各メーカー純正 | スキャン ボジショナー | スキャンボジショナー対応 DIMアナログ |
|----------------|---------------------|-----------|---------------------------------|------------------------|-----|------------------------------|--|-------------------|-------------------------|
| 日本ビストン リング社 | IAT EXA/PLUS タイプ | C | (3.3/4.0/5.0) | × | | | スキャンボデー (ST03810) | × | × |
| | | | レガシー タイプ | 3.5 4.5 | × | | | 加工センターへお問い合わせください | × |
| インプラテックス社 | カムログ K/Jタイプ | D | 3.3 | | | | SCB-CAMK-33 | × | × |
| | | | 3.8 | | | | SCB-CAMK-38 | × | × |
| | | | 4.3 | | | | SCB-CAMK-43 | × | × |
| | | | 5.0 | | | | SCB-CAMK-50-60 | × | × |
| | | | 6.0 | | | | SCB-CAMK-38 | × | × |
| | | | 3.8 (インプラント3.8) | | | | × | SCB-CAMK-43 | × |
| アルタデント社 | カムログ PS Kタイプ | D | 4.3 | | | | SCB-CAMK-50-60 | × | × |
| | | | 5.0 | | | | コーンログ スキャンボデー (C2600.3310) | × | × |
| | | | 6.0 | | | | コーンログ スキャンボデー (C2600.4310) | × | × |
| | | | 3.3 | × | | | | × | × |
| アルタデント社 | コーンログ タイプ | D | 3.8 | × | | | | × | × |
| | | | 4.3 | × | | | | × | × |
| | | | | × | | | | | × |

注意

- スキャンボデーとインプラントレプリカの固定には、対応メーカーの純正アバットメントスクリュース (スキャンボデー固定用) およびドライバーをご準備ください。
- カムログJタイプはPSタイプに対応していませんのであらかじめご了承ください。
- プレーンベース社マイティスBタイプおよびEタイプの角化粘膜炎形態はシヨルター内径からの立ち上がりになります。あらかじめご了承ください。(図1参照)
- ストローマン社TLタイプ、京セラ社フアインシアTLタイプの角化粘膜炎形態はシヨルター外径からの立ち上がりになります。(図2参照)



(図1) マイティスB および
Eタイプの角化粘膜炎形態

(図2) ストローマンTL および
フアインシアTLタイプの角化粘膜炎形態

9 セミオーダータイプ対応表

表がブラングの所は対応可、×マークの所は対応不可です。
表のグレー（網掛け）部分はノンエンゲージに対応しています。

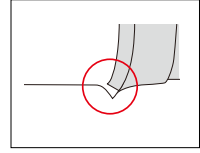
| メーカー (販売元) | システム名 | 価格 タイプ | アバットメント嵌合部サイズ 注()はインプラントサイズ | S-WAVE 技工用 スクリュネ付 | スキヤロップア バット/ ストレート、 アングル、IOS、 ヒーリング、 ODベース | チタンベース | | チタンベース for cerec | | セグ | ベースシリンドー | | |
|-----------------|------------------|-------------|---------------------------------|-------------------------|---|-----------|---------------------|--------------------------------------|----------------------------|-------------------------------------|----------|------------|---|
| | | | | | | org 直径 | チタンベース for cerec | org 直径 | inCoris 立ち上がり径 | | ベースシリンドー | orig 直径 | |
| 松風社 | バイオファイック スタイブ | B | 3.0 | | | 3.93 | | チタンベース for cerec | L | X | X | — | |
| | | | 3.5 | | | 3.93 | | ブロックサイズ/ 選択システム | L | (SRAのみ GH 1.5/2.0/ 3.5/4.0 X) | X | — | |
| | | 4X(4.0/4.5) | | | | 4.13 | | L(バイオホライゾンズ インターナル 3.5) | L | (SRAのみ GH 1.5/2.0/ 3.5/4.0 X) | X | — | |
| | | 3.4 | | | 3.93 | | S(ザイブ 3.4) | L | X | X | — | | |
| | | 3.7 | | | 3.93 | | S(ザイブ 3.4) | L | X | X | — | | |
| | POH-EX タイプ | A | 4.2 | | | 4.16 | | L(バイオホライゾンズ インターナル 3.5) | L | X | X | — | |
| | | | 4.7 | | | 4.66 | | L(オッセオスビード EV 4.2) | L | X | X | — | |
| | | | | 5.2 | | | 5.16 | L(スクリュネーベント 4.5) | L | X | X | — | |
| | 京セラ社 | エミネオ タイプ | A | RP | | | 4.41 | | L(バイオホライゾンズ インターナル 3.5) | L | X | X | — |
| | | | | WP | | | 5.36 | | X | X | X | — | |
| | | | | NP | X | | 3.87 | S(ザイブ 3.4) | L | X | X | — | |
| ファインシアBL タイプ | | A | RP | | | 4.17 | | L(バイオホライゾンズ インターナル 3.5) | L | X | X | — | |
| | | | WP | X | | 4.42 | | L(バイオホライゾンズ インターナル 3.5) | L | X | X | — | |
| ファインシアTL タイプ | | A | RP | | X | | 4.90 | L(TL FRN) (GH1.0未満×) L(TL WFN) | X | 5.000 | X | X | — |
| | WP | | X | | 6.60 | | (GH1.5未満×) | X | 6.700 | X | X | — | |

| メーカー (販売元) | システム名 | 価格 タイプ | アバットメント嵌合部サイズ 注()はインプラントサイズ | S-WAVE 技工用 スケリュ添付 | スキヤロップア バット/ ストレート、 アングル、IOS、 ヒーリング、 OD ベース | チタンベース | | チタンベース for cerec | | チタン ベース for cerec PLUS ブロック サイズ | セグ | ベースシリランダー | |
|-----------------|-----------------------------|------------------------------|---------------------------------|-------------------------|--|---------------------|---------------------|---------------------|-------------------|--|--------------|-----------------------------------|-----------------------------------|
| | | | | | | チタンベース org 直径 | チタンベース org 直径 | ブロックサイズ/ 選択システム | inCoris 立ち上がり径 | | | ベース | org 直径 |
| ノーベル バイオケア社 | ブローネマルク タイプ | | NP | | | 4.11 | | L | 4.510 | L | X | X | — |
| | | | RP | | | 4.41 | | L | 5.110 | L | X | X | — |
| | リブレイス タイプ | A | WP | | | 5.36 | | X | — | — | X | X | — |
| | | | NP | | | 4.38 | | L | 4.400 | L | X | X | — |
| | | | RP | | | 4.38 | | L | 4.950 | L | X | X | — |
| | | | WP | | | 4.96 | | L | 5.500 | L | X | X | — |
| | | | 6.0 | | | 5.96 | | L | 6.500 | X | X | X | — |
| | | | NP(インプラント RP) | | | 4.38 | | L | 4.400 | X | X | X | — |
| | リブレイス PS タイプ | | RP(インプラント WP) | | | 4.38 | | L | 4.950 | X | X | X | — |
| | | | WP(インプラント 6.0) | | | 4.96 | | L | 5.500 | X | X | X | — |
| リブレイス OC タイプ | | NP | | | 4.38 | | L | L(アクティブ NP) | 4.500 | L | X | X | — |
| | | RP | | | 4.42 | | L | L(アクティブ RP) | 4.600 | L | X | X | — |
| ノーベル バイオケア社 | アクティブ タイプ | A | 3.0 | | | 3.74 | | S(サイズ 3.4) | 3.900 | L | X | X | — |
| | | | NP | | | 4.38 | | L | 4.500 | L | X | X | — |
| | マルチタイプ (アバットメント レベル用) | A | RP | | | 4.42 | | L | 4.600 | L | X | X | — |
| | | | WP | | | 4.48 | | L(アクティブ NP) | 4.500 | L | X | X | — |
| | BL タイプ | A | M48 | | | — | X | X | — | X | (エンゲージ X) | R 4.94 TPR 4.94 TPL 5.18 | |
| | | | NC | | | 3.94 | | L | 4.500 | X | X | X | — |
| | ストロマン社 | TL タイプ | A | RC | | | 4.05 | | L | 4.600 | X | X | — |
| | | | | RN | | | 4.87 | | L(GH1.0 未満×) | 5.000 | X | X | — |
| | | SRA タイプ (アバットメント レベル用) | A | WN | | | 6.57 | | L(GH1.5 未満×) | 6.700 | X | X | — |
| | | | | S35 | | | — | X | X | — | X | X | R 4.703 TPR 4.759 TPL 5.178 |
| デンツプライ シロナ社 | オッセオスピード TX タイプ | A | S46 | | | — | X | X | — | X | X | R 5.681 TPR 5.681 TPL 5.681 | |
| | | | Yellow(3.0) | | | 4.03 | | S(サイズ 3.4) | 3.900 | L | X | X | — |
| | オッセオスピード EV タイプ | A | Aqua(3.5/4.0) | | | 4.20 | | L | 4.500 | L | X | X | — |
| | | | Lilac(4.5/5.0) | | | 4.30 | | L | 5.060 | L | X | X | — |
| | | | 3.0 | | | 4.06 | | S | 3.970 | L | X | X | — |
| | | | 3.6 | | | 4.06 | | S | 4.130 | L | X | X | — |
| | | | 4.2 | | | 4.26 | | L | 4.675 | L | X | X | — |
| | | | 4.8 | | | 4.26 | | L | 4.990 | L | X | X | — |
| | サイズタイプ | A | 3.0 | | | 3.90 | | S(サイズ 3.4) | 3.900 | L | X | X | — |
| | | | 3.4 | | | 4.00 | | S | 3.900 | L | X | X | — |
| 3.8 | | | | | 4.02 | | S | 3.900 | L | X | X | — | |
| 4.5 | | | | | 4.46 | | L(GH1.0 未満×) | 5.510 | L | X | X | — | |
| 5.5 | | | 5.32 | | L(GH1.0 未満×) | 6.510 | L | X | X | — | | | |

| メーカー (販売元) | システム名 | 価格 タイプ | アバットメント嵌合部サイズ 注()はインプラントサイズ | S-WAVE 技工用 スクリュース付 | スキヤロップア バット/ ストレート、 アングル、IOS、 ヒーリング、 OD ベース | チタンベース | | チタンベース for cerec | | チタン ベース for cerec PLUS ブロック サイズ | セグ | ベースシリンドー | |
|-------------------|---------------------------------|-----------|--|--------------------------|--|----------------------|----------------------------|---|-------------------|--|----|----------|------------|
| | | | | | | チタンベース orig 直径 | チタンベース orig 直径 | ブロックサイズ/ 選択システム | inCoris 立ち上がり径 | | | ベースシリンドー | orig 直径 |
| ジンマー バイオメット社 | 3i サーテン インターナル タイプ | A | 3.4 (P) | | | 4.49 | 5.12 | L(バイオホライゾンズ インターナル 3.5) | 4.290 | L | | X | - |
| | | | 4.1 (B) | | 4.49 | 5.12 | L | 4.700 | L | | X | - | |
| | | | 5.0 (Y) | | 4.98 | 5.12 | L | 5.500 | L | | X | - | |
| | 3i サーテン インターナルPS タイプ | A | 6.0 (G) | | 5.97 | 5.97 | L(EX5.0(Y)) | 6.010 | L | | X | - | - |
| | | | 3.4 (P) (インプラント 4.1) | | 4.49 | 5.12 | L(バイオホライゾンズ インターナル 3.5) | 4.290 | L | | X | - | |
| | | | 4.1 (B) (インプラント 5.0) | | 4.49 | 5.12 | L | 4.700 | L | | X | - | |
| ジンマー バイオメット社 | 3i エクスターナル タイプ | A | 5.0 (Y) (インプラント 6.0) | | 4.98 | 5.12 | L | 5.500 | L | | X | - | - |
| | | | 3.4 (P) | | 4.47 | 5.10 | L | 4.410 | L | | X | - | |
| | | | 4.1 (B) | | 4.45 | 5.08 | L | 5.110 | L | | X | - | |
| | | | 5.0 (Y) | | 4.97 | 5.08 | L | 6.010 | L | | X | - | |
| 白水貿易社 | レストアタイプ | A | 6.0 (G) | | 5.98 | 5.98 | L(EX5.0(Y)) | 6.010 | L | | X | - | - |
| | | | RD | | 4.41 | 5.04 | L(バイオホライゾンズ インターナル 3.5) | 4.290 | L | | X | - | |
| オシステム社 | TS IIIタイプ | A | M(3.5) | X | | 4.12 | 4.75 | L | 4.600 | L | | X | - |
| | | | R(4.0/4.5/5.0) | X | | 4.21 | 4.84 | L | 4.600 | L | | X | - |
| DIO社 | UF IIタイプ | A | R(3.8/4.0/4.5/5.0/5.5) | X | | 4.34 | 4.97 | L(バイオホライゾンズ インターナル 3.5) | 4.290 | L | | X | - |
| メガエン社 | AnyRidgeタイプ | A | S(3.5)/R(4.0/4.5)/ W(5.0/5.5/6.0/6.5) | X | | 3.99 | 4.62 | S(サイズ 3.4) | 3.900 | L | | X | - |
| カイマン デンタル社 | バイオホライゾン ス インターナルタイ プ | A | 3.5 | | | 4.25 | 4.88 | L | 4.290 | L | | X | - |
| | | | 4.5 | | | 4.56 | 4.88 | L | 4.775 | L | | X | - |
| | | | 5.7 | | | 5.76 | 5.76 | L | 5.985 | L | | X | - |
| | バイオホライゾン ス エクスターナルタ イプ | C | 3.5 | | | 4.35 | 4.98 | L(バイオホライゾンズ インターナル 3.5) | 4.290 | L | | X | - |
| | | | 4.0 | | | 4.53 | 5.16 | X | - | X | | X | - |
| | | | 5.0 | | | 5.26 | 5.26 | X | - | X | | X | - |
| 白鷗社 | スクリュースベント タイプ | C | 6.0 | | | 6.23 | 6.23 | X | - | X | | X | - |
| | | | 3.5 | | | 3.86 | 4.49 | L | 4.300 | L | | X | - |
| | | | 4.5 | | | 4.50 | 4.50 | L | 5.300 | L | | X | - |
| プラント社 | スブラインタイプ | C | 5.7 | | | 5.70 | 5.70 | L | 6.500 | L | | X | - |
| | | | 5.0 | X | | 5.00 | 5.13 | L(オッセオスビード TX Liliac (GH1.5未滿 X)) | 5.060 | L(GH1.5 未滿 X) | | X | - |
| | | | NP(PF3.4/3.7) | | | 4.00 | 4.63 | L(BL NC) | 4.500 | X | | X | - |
| | ELタイプ | C | RP(PF4.1/4.6/5.1) | | | 4.60 | 5.23 | X | - | X | | X | - |
| | | | NC(PF3.5/4.1) | | | 4.00 | 4.63 | L(BL NC) | 4.500 | X | | X | - |
| | | | RC(PF5.0) | | | 4.60 | 5.23 | X | - | X | | X | - |
| タイプ IV Pro タイプ | | C | (PF4.1/5.1) | | | 4.25 | 4.88 | L(バイオホライゾンズ インターナル 3.5) | 4.290 | L | | X | - |

| メーカー (販売元) | システム名 | 価格 タイプ | アバットメント嵌合部サイズ 注()はインプラントサイズ | S-WAVE 技工用 スクリュ添付 | スキヤロップア バット/ ストレート、 アングル、IOS、 ヒーリング、 OD ベース | チタンベース | | チタンベース for cerec | | チタン ベース for cerec PLUS ブロック サイズ | セグ | ベースシリンドー | | | |
|------------------|------------------------------|----------------|---------------------------------|-------------------------|--|----------------------|----------------------|--|-------------------------|--|-------------|-------------|---------------------|---|---|
| | | | | | | チタンベース orig 直径 | チタンベース orig 直径 | ブロックサイズ/ 選択システム | inCoris 立ち上がり径 | | | セグ | ベースシリンドー orig 直径 | | |
| プレーンベース社 | マイティス C/ST/ME タイプ | C | (3.7/4.0/ 4.3/4.6/5.0) | | | 4.29 | | | 4.290 | L | X | X | - | | |
| ケンテック社 | アルファタイト タイプ | C | SB1 SB2 SB3 | | X | - | | | 4.290 | L | X | X | - | | |
| 大信貿易社 | スウェーデン&マ ルディナ プレミアムタイプ | C | 3.3 3.8 4.25 | X X X | | 4.06 4.06 4.41 | | S(サイズ 3.4) S(サイズ 3.4) (GH1.0未満X) L(バイオセラインゾ ンインターナル 3.5) (GH1.0未満X) | 3.900 3.900 4.290 | L L(GH1.0 未満X) L(GH1.0 未満X) | X X X | X X X | - - - | | |
| 日本 ピストンリング社 | IAT EXA/PLUS タイプ | C | (3.3/4.0/5.0) | X | | 4.31 | | L(バイオセラインゾ ンインターナル 3.5) | 4.290 | L | X | X | - | | |
| インプラテックス 社 | レガシータイプ | C | 3.5 4.5 | X X | | 4.19 4.75 | | L(バイオセラインゾ ンインターナル 3.5) L(バイオセラインゾ ンインターナル 4.5) | 4.290 4.775 | L L | X X | X X | - - | | |
| アルタテント社 | カムログ K/J タイプ | D | 3.3 | | | 4.00 | | S | 4.010 | X | X | X | - | | |
| | | | 3.8 | | | 4.00 | | S | 4.020 | X | X | X | - | | |
| | | | 4.3 | | | 4.20 | | 4.63 | | S | 4.490 | X | X | - | |
| | | | 5.0 | | | 4.90 | | 5.03 | | L | 5.210 | X | X | - | |
| | | | 6.0 | | | 5.90 | | 5.90 | | L | 5.980 | X | X | - | |
| | | | 3.8(インプラント3.8) | | | X | | X | | S(カムログ K/J 3.3) | 4.010 | X | X | X | - |
| | | | 4.3(インプラント4.3) | | | X | | X | | S(カムログ K/J 3.3) | 4.010 | X | X | X | - |
| カムログ PS K タイプ | D | 5.0(インプラント5.0) | | | X | | | L(リプレイス NP) | 4.400 | X | X | X | - | | |
| | | 6.0(インプラント6.0) | | | X | | | L(カムログ K/J 5.0) | 5.210 | X | X | X | - | | |
| | | 3.3 | | | 4.15 | | 4.78 | | L(リプレイス NP) | 4.400 | X | X | - | | |
| コーンログタイプ | D | 3.8 | | | X | | | L(リプレイス NP) | 4.400 | X | X | X | - | | |
| | | 4.3 | | | 4.15 | | 4.78 | | L(リプレイス NP) | 4.400 | X | X | - | | |
| | | | | | X | | | L(リプレイス NP) | 4.400 | X | X | X | - | | |

- 注意**
- アバットメント(セグ)には、技工用スクリュは添付されません。
 - セミオーダータイプは、選択するパラメータによっては加工ができない形状があります。詳しくは、別紙の【セミオーダータイプパラメータ表】をご確認ください。
 - カムログ J タイプは PS タイプに対応していませんのであらかじめご了承ください。
 - ストローマン社 TL タイプ、京セラ社ファイナシア TL タイプの角化粘膜形態はシヨルダ外径からの立ち上がりになります。(図1 参照)



(図1) ストローマン TL および
ファイナシア TL タイプの角化粘膜形態

技工指示書ダウンロード方法

松風 S-WAVE CAD/CAM 加工センターの Web ページ
<http://www.swave-cadcam.jp/>

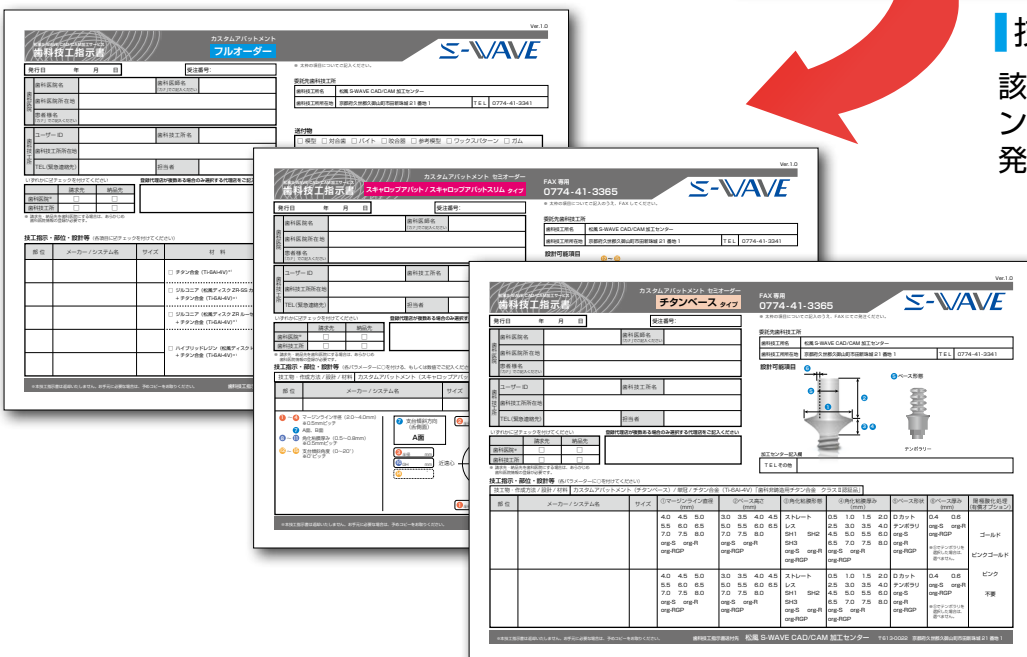


ダウンロードページへ



技工指示書

該当する技工指示書をダウンロードし、ご記入のうえ発注をお願いいたします。



松風S-WAVE CAD/CAM加工サービス規約

私は、「S-WAVE CAD/CAM加工サービス」(以下「本サービス」という)の利用にあたり、以下の「S-WAVE CAD/CAM加工サービス規約」が適用されることを十分理解したうえで、本サービスのユーザー登録を申し込みます。

第1条(目的)

この規約は、本サービスのユーザー登録を受けた者(以下「ユーザー」という)が、本サービスを利用するときに適用される事項を定めたものです。

第2条(登録)

本サービスを利用しようとする者は、本サービスについてのユーザー登録を行わなければなりません。

ユーザー登録は、株式会社松風(以下「松風」という)及びユーザー登録の申込を受けた所定の代理店(以下「担当代理店」という)が当該申込を承諾し、申込者が、松風からユーザー登録完了の通知を受けたときに完了するものとします。

ユーザーは、ユーザー登録が完了した時から本サービスを利用することができます。ただし、担当代理店及び松風は、その裁量により、ユーザー登録についての申込を拒否することができ、また、既になされたユーザー登録を取り消すことができます。

ユーザーは、ユーザー登録によって取得したユーザーとしての地位及びユーザーとしての地位に伴って取得した一切の権利義務を、第三者に譲渡し、貸与し、もしくは利用させることはできません。

ユーザーは、ユーザー自身およびその関連会社・関係者が、総会屋、暴力団、暴力団構成員、暴力団関係企業もしくはそれらの関係者、その他の反社会的勢力ではないことを保証するものとし、これに反した場合は、催告その他何らの手続を要することなく、ただちにユーザー登録が取り消されることをあらかじめ承諾します。

ユーザーによる本サービスのご利用が一定期間全くない場合などにおいても、所定の基準に従って、ユーザー登録が取り消される場合があります。

本条の規定により、ユーザー登録についての申込が拒否され、または、既になされたユーザー登録が取り消された場合において、当該申込者または当該ユーザーに何らかの損害が発生した場合であっても、担当代理店及び松風は、これに対して何らの責任も負いません。また、担当代理店及び松風は、ユーザー登録についての申込を拒否した理由並びに既になされたユーザー登録を取り消した理由を、当該申込者並びに当該ユーザーに対して開示する義務を負いません。

第3条(登録情報)

ユーザー登録(その申込を含む)並びに本サービスの利用に際し、ユーザー登録の申込者及びユーザーから提供される情報は、本サービスの提供に必要な範囲において利用されるほか、ユーザー登録の申込者及びユーザーに対して松風の商品をご案内する目的で利用される場合があります。

ユーザーは、ユーザー登録の申込時に届け出た事項について変更が生じたときは、遅滞なく、所定の方法により変更事項を届け出るものとします。届出がないために、本サービスの利用の対象となる商品(以下「対象商品」という)、通知、送付書類またはその他の物が延着または不着となった場合、それらは通常到着すべきときにユーザーに到着したものとみなされます。また、延着または不着によってユーザーに何らかの損害が発生したとしても、担当代理店及び松風は、これに対して何らの責任も負いません。

第4条(規約等の変更・承認)

ユーザーが、担当代理店もしくは松風から本規約を変更する旨の通知(以下「規約変更通知」という)を受け、その後に対象商品の発注を行ったときは、ユーザーは、当該規約変更を承認したものとし、規約変更通知受領後に発注された対象商品に関する取引を含め、以後の取引について、変更後の規約が適用されるものとします。第6条で規定する価格納期表、その他、担当代理店及び松風がユーザーに提示している事項についても同様とします。

第5条(注文)

本サービスを利用する場合、ユーザーは、担当代理店指定の発注先(以下「加工センター」という)に対し、所定の方法によって対象商品の注文を行います。ユーザーが、加工センターから当該注文を受諾する旨の通知を受領した時に、ユーザーと担当代理店との間で、対象商品についての個別契約が成立するものとします。

本サービスにおいては、対象商品について受注生産を行うため、

本条に従ってユーザーと担当代理店との間で対象商品についての個別契約が成立した後は、ユーザーは、当該対象商品についての注文のキャンセル及び変更はできません。

第6条(お支払い)

ユーザーは、担当代理店からの請求に基づき、担当代理店に対し、対象商品の代金を支払うものとします。

第7条(商品の発送)

ユーザーに対する対象商品の納入条件(納入方法・納入時期等)は、価格納期表の定めによるものとします。

ユーザーが正当な理由なく対象商品を受領しない場合、その他、ユーザーの都合により、価格納期表に定める条件に従った対象商品の納入ができない場合、価格納期表に定める本来の納入日から7日を限度として、対象商品を保管します。ただし、この場合において、ユーザーに対し、対象商品の保管料、再配送料その他の関連費用を請求することができるものとします。

価格納期表に定める本来の納入日から7日以内にユーザーが対象商品を受領しない場合、担当代理店は、ユーザーに対する通知、催告、その他何らの手続を要することなく、ユーザーとの間の当該対象商品についての個別契約を解除することができます。この場合、担当代理店は、ユーザーに対する当該対象商品の引渡し義務を免れるとともに、ユーザーに対し、違約金として、対象商品代金相当額を申し受けることができます。

第8条(保証)

松風は、ユーザーに対し、対象商品についての品質を保証するものとし、その具体的条件(保証内容及び保証期限等)については、松風所定の条件によるものとします。

第9条(免責)

天災地変、洪水、暴風雨、火災、爆発、戦争、暴動、ストライキ、官公庁の命令・規制など、担当代理店、松風及び加工センターの責に帰さない事情により、対象商品の引渡しが遅滞し、または、引渡しの不能を生じた場合又はそのおそれが生じた場合には、その旨速やかにユーザーにお知らせするように努力します。ただし、これによりユーザーが何らかの損害を被ったとしても、担当代理店、松風及び加工センターは、これについて何等の責任も負いません。

第10条(インターネット利用に関する免責)

インターネット上のトラブルによるご注文等の未着、E-mailの送信不良、コンピュータウイルスの感染及びそれらに伴う損害等については、代理店、松風及び加工センターは、ユーザーに対して、何らの責任も負わないものとします。

第11条(合意管轄裁判所)

本サービスに関連して、ユーザーと担当代理店との間で訴訟の必要が生じた場合、訴額のいかんにかかわらず、担当代理店の本社所在地を管轄する地方裁判所を専属的合意管轄裁判所とします。

本サービスに関連して、ユーザーとの間で訴訟の必要が生じた場合で、かつ、ユーザーとの訴訟の相手方に松風または加工センターが含まれる場合は、訴額のいかんにかかわらず、松風の本社所在地を管轄する地方裁判所を専属的合意管轄裁判所とします。

第12条(準拠法)

本規約に関する準拠法は、すべて日本法とします。

以上

株式会社 松風

〒605-0983 京都市東山区福福上高松町11

松風S-WAVE CAD/CAM加工センター

〒613-0022 京都府久世郡久御山町市田新珠城21番地1

TEL : 0774-41-3341

FAX : 0774-41-3365