

* 太枠の項目についてご記入のうえ、FAX にてご発注ください。

発行日	年 月 日	受注番号:
-----	-------	-------

歯科医院	歯科医院名	歯科医師名 「カナ」でご記入ください
	歯科医院所在地	
	患者様名 「カナ」でご記入ください	

歯科技工所	ユーザー ID	歯科技工所名
	歯科技工所所在地	
	TEL(緊急連絡先)	担当者

いずれかに☑チェックを付けてください

登録代理店が複数ある場合のみ選択する代理店をご記入ください

	請求先	納品先
歯科医院*	<input type="checkbox"/>	<input type="checkbox"/>
歯科技工所	<input type="checkbox"/>	<input type="checkbox"/>

--

* 請求先・納品先を歯科医院にする場合は、あらかじめ歯科医院情報の登録が必要です。

技工指示・部位・設計等 (各パラメーターに○を付けてください)

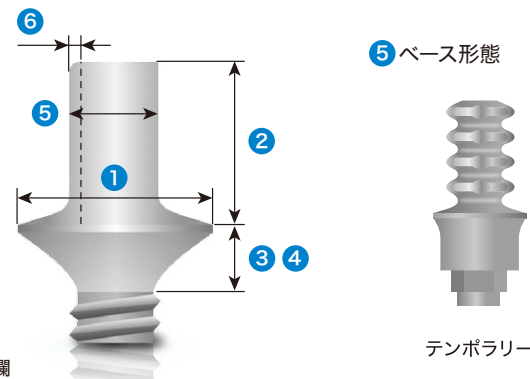
技工物・作成方法 / 設計 / 材料 カスタムアバットメント (チタンベース) / 単冠 / チタン合金 (Ti-6Al-4V) 「歯科非鋳造用チタン合金 クラスII 認証品」

部位	メーカー / システム名	サイズ	①マージンライン直径 (mm)	②ベース高さ (mm)	③角化粘膜形態	④角化粘膜厚み (mm)	⑤ベース形状	⑥ベース厚み (mm)	陽極酸化処理 (有償オプション)
			4.0 4.5 5.0 5.5 6.0 6.5 7.0 7.5 8.0 org-S org-R org-RGP	5.0 6.5 8.0 org-S org-R org-RGP	ストレート レス SH1 SH2 SH3 org-S org-R org-RGP	0.5 1.0 1.5 2.0 2.5 3.0 3.5 4.0 4.5 5.0 5.5 6.0 6.5 7.0 7.5 8.0 org-S org-R org-RGP	Dカット テンポラリ org-S org-R org-RGP	0.4 0.6 org-S org-R org-RGP ※⑤でテンポラリを 選択した場合は、 選べません。	ゴールド
			4.0 4.5 5.0 5.5 6.0 6.5 7.0 7.5 8.0 org-S org-R org-RGP	5.0 6.5 8.0 org-S org-R org-RGP	ストレート レス SH1 SH2 SH3 org-S org-R org-RGP	0.5 1.0 1.5 2.0 2.5 3.0 3.5 4.0 4.5 5.0 5.5 6.0 6.5 7.0 7.5 8.0 org-S org-R org-RGP	Dカット テンポラリ org-S org-R org-RGP	0.4 0.6 org-S org-R org-RGP ※⑤でテンポラリを 選択した場合は、 選べません。	ピンクゴールド ピンク
			4.0 4.5 5.0 5.5 6.0 6.5 7.0 7.5 8.0 org-S org-R org-RGP	5.0 6.5 8.0 org-S org-R org-RGP	ストレート レス SH1 SH2 SH3 org-S org-R org-RGP	0.5 1.0 1.5 2.0 2.5 3.0 3.5 4.0 4.5 5.0 5.5 6.0 6.5 7.0 7.5 8.0 org-S org-R org-RGP	Dカット テンポラリ org-S org-R org-RGP	0.4 0.6 org-S org-R org-RGP ※⑤でテンポラリを 選択した場合は、 選べません。	不要

委託先歯科技工所

歯科技工所名	松風 S-WAVE CAD/CAM 加工センター		
歯科技工所所在地	京都府久世郡久御山町市田新珠城 21 番地 1	TEL	0774-41-3341

設計可能項目



加工センター記入欄

TELその他	
--------	--

ご利用に際しての注意事項

■ 受付

- ・ 松風 S-WAVE CAD/CAM 加工センター（以降、「当センター」と表記します）で歯科技工指示書を受信し次第、受付メールをお送りします。受付メールが届かない場合、指示書を受信できていない可能性があります。この場合は、お問い合わせくださいますようお願いいたします。

■ 設計・デザイン

- ・ 対応インプラントシステムやサイズは、カスタムアバットメント製作規定書をご参照ください。
- ・ カスタムアバットメントはさまざまな形状に設計できます。ただし、装着するインプラントのサイズ、長さに応じては、各メーカーの強度基準を担保できず、インプラントやアバットメントの変形、破折、脱落などのリスクが高くなります。
例：インプラントの長さに対しアバットメントの長さが極端に長い
- ・ ノンエンゲージタイプはエンゲージタイプよりも強度が低下します。あらかじめご了承をお願いいたします。
- ・ ヒーリング、スキヤロップアバット、スキヤロップアバットスリム、OD ベース、テーパードチタンベース、テーパードチタンベーススリムにおいて、支台部／ベース部を傾斜させると、変形、破折、脱落などのリスクが高くなります。あらかじめご了承をお願いいたします。
- ・ 対応できないインプラントのサイズや、選択いただく各パラメーターの組み合わせは、受け付けいたしかねます。ご了承をお願いいたします。
対応できないケースの詳細は、カスタムアバットメント製作規定書をご参照ください。
- ・ スキヤロップアバットの支台テーパ角度は 4 度です。スキヤロップアバットスリムの支台テーパ角度は 2 度です。ただし、アクセスホール付近の規定厚み 0.6mm を確保できないパラメーターの組み合わせをご指示いただいた場合、支台テーパ角度は 4 度（2 度）以下（最低 0 度）の形状になります。
- ・ org（オリジナル）形態のチタンベースをご希望の場合は、すべての項目で「org」をお選びください。
- ・ 各カスタムアバットメントに添付されるスクリュは技工用であり、口腔外でのカスタムアバットメント調整用です。口腔内セット用のスクリュは、ユーザー様で、純正品のご用意をお願いいたします。また一部、技工用スクリュが添付されないインプラントシステムがあります。詳細は、カスタムアバットメント製作規定書をご参照ください。
※セグはスクリュ一体加工のため、技工用スクリュは添付されません。

■ 陽極酸化処理に関する留意点

- ・ 当センターでアバットメントを加工し、ユーザー様へお送りします。この技工物をユーザー様で研磨いただき、当センターへ再度、お送りください。
研磨いただいた技工物を、当センターで陽極酸化処理いたします。
- ・ 陽極酸化処理したアバットメントは、着色後に調整や研磨を行うと酸化膜が剥がれます。ご注意ください。
- ・ 納期はアバットメントの加工納期に陽極酸化処理の納期を加算した日数です。余裕をもってご発注くださいますようお願いいたします。

■ 個人情報の取り扱いについて

- ・ 当センターは、個人情報に関する法令、規制等および社内諸規程に則り、ユーザー様からご提供いただいた個人情報を適正に管理いたします。なお、株式会社松風の取扱製品のご案内に活用させていただく場合がございます。

歯科技工指示書送付先

松風S-WAVE CAD/CAM加工センター
〒613-0022 京都府久世郡久御山町市田新珠城21番地1
TEL 0774-41-3341